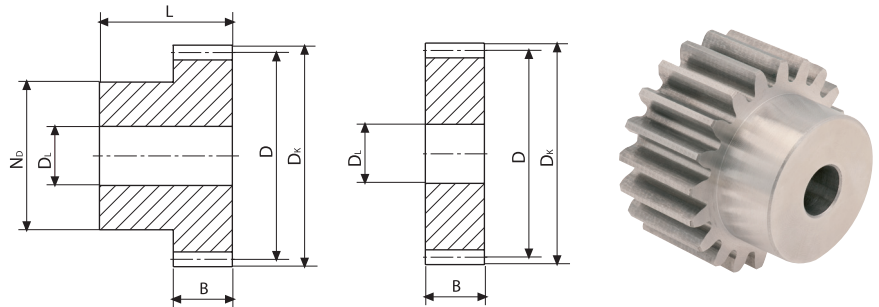


Stirnräder

Stirnräder Standard C45 Modul 1
Stirnräder Standard C45 Modul 1,5
Stirnräder Standard C45 Modul 2
Stirnräder Standard C45 Modul 2,5
Stirnräder Standard C45 Modul 3
Stirnräder Standard C45 Modul 4
Stirnräder Standard C45 Modul 5
Stirnräder Standard C45 Modul 6
Stirnräder Standard C45 Modul 8

Sonderanfertigungen nach Zeichnung
sowie Standardteile einbaufertig
bearbeitet, auf Wunsch mit Wärme-
und/oder Oberflächenbehandlung



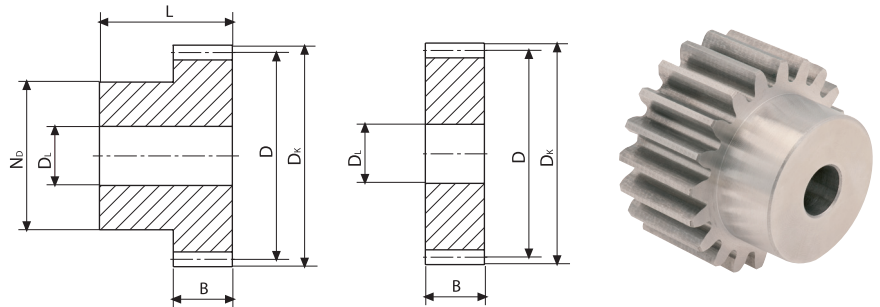
Stirnräder Modul 1

G&G-Bestell-Nr.	Zz	Dk	D	Nb	Df	MD (Nm)
416-010-0012	12	14.0	12.0	9	5	0,35
416-010-0013	13	15.0	13.0	10	5	0,40
416-010-0014	14	16.0	14.0	11	5	0,45
416-010-0015	15	17.0	15.0	12	6	0,49
416-010-0016	16	18.0	16.0	13	6	0,53
416-010-0017	17	19.0	17.0	14	8	0,55
416-010-0018	18	20.0	18.0	15	8	0,62
416-010-0019	19	21.0	19.0	15	8	0,72
416-010-0020	20	22.0	20.0	16	8	0,81
416-010-0021	21	23.0	21.0	16	8	0,91
416-010-0022	22	24.0	22.0	16	8	1,01
416-010-0023	23	25.0	23.0	18	8	1,12
416-010-0024	24	26.0	24.0	20	8	1,25
416-010-0025	25	27.0	25.0	20	8	1,36
416-010-0026	26	28.0	26.0	20	8	1,50
416-010-0027	27	29.0	27.0	20	8	1,64
416-010-0028	28	30.0	28.0	20	8	1,77
416-010-0029	29	31.0	29.0	20	8	1,95
416-010-0030	30	32.0	30.0	20	8	2,09
416-010-0031	31	33.0	31.0	25	10	2,24

G&G-Bestell-Nr.	Zz	Dk	D	Nb	Df	MD (Nm)
416-010-0032	32	34.0	32.0	25	10	2,43
416-010-0033	33	35.0	33.0	25	10	2,62
416-010-0034	34	36.0	34.0	25	10	2,79
416-010-0035	35	37.0	35.0	25	10	2,99
416-010-0036	36	38.0	36.0	25	10	3,18
416-010-0037	37	39.0	37.0	25	10	3,29
416-010-0038	38	40.0	38.0	25	10	3,64
416-010-0039	39	41.0	39.0	25	10	3,85
416-010-0040	40	42.0	40.0	25	10	4,09
416-010-0041	41	43.0	41.0	30	10	4,36
416-010-0042	42	44.0	42.0	30	10	4,59
416-010-0043	43	45.0	43.0	30	10	4,86
416-010-0044	44	46.0	44.0	30	10	5,11
416-010-0045	45	47.0	45.0	30	10	5,38
416-010-0046	46	48.0	46.0	30	10	5,66
416-010-0047	47	49.0	47.0	30	10	6,02
416-010-0048	48	50.0	48.0	30	10	6,42
416-010-0049	49	51.0	49.0	30	10	6,82
416-010-0050	50	52.0	50.0	30	12	7,25

geradverzahnt
 20° Eingriffswinkel
 Gesamtbreite L = 25 mm
 Zahnbreite B = 15 mm

bis Zähnezahl 70 mit einseitiger Nabe
 ab Zähnezahl 72 als Stirnradscheibe
 Material C45



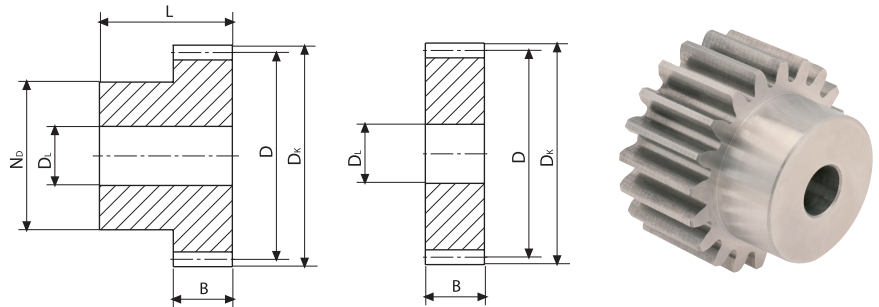
Stirnräder Modul 1

G&G-Bestell-Nr.	Zz	Dk	D	Nb	Df	MD (Nm)
416-010-0051	51	53.0	51.0	40	12	7,69
416-010-0052	52	54.0	52.0	40	12	8,18
416-010-0053	53	55.0	53.0	40	12	8,43
416-010-0054	54	56.0	54.0	40	12	8,93
416-010-0055	55	57.0	55.0	40	12	9,34
416-010-0056	56	58.0	56.0	40	12	9,72
416-010-0057	57	59.0	57.0	40	12	10,1
416-010-0058	58	60.0	58.0	40	12	10,5
416-010-0059	59	61.0	59.0	40	12	11,0
416-010-0060	60	62.0	60.0	40	12	11,5
416-010-0061	61	63.0	61.0	50	12	12,0
416-010-0062	62	64.0	62.0	50	12	12,7
416-010-0063	63	65.0	63.0	50	12	13,3
416-010-0064	64	66.0	64.0	50	12	14,0
416-010-0065	65	67.0	65.0	50	12	14,6
416-010-0066	66	68.0	66.0	50	12	15,0
416-010-0067	67	69.0	67.0	50	12	15,5
416-010-0068	68	70.0	68.0	50	12	15,9
416-010-0069	69	71.0	69.0	50	12	16,3
416-010-0070	70	72.0	70.0	50	12	16,7

G&G-Bestell-Nr.	Zz	Dk	D	Nb	Df	MD (Nm)
414-010-0072	72	74.0	72.0	-	12	17,29
414-010-0075	75	77.0	75.0	-	12	18,38
414-010-0076	76	78.0	76.0	-	12	18,72
414-010-0080	80	82.0	80.0	-	12	20,3
414-010-0085	85	87.0	85.0	-	12	22,3
414-010-0090	90	92.0	90.0	-	12	24,5
414-010-0095	95	97.0	95.0	-	12	26,6
414-010-0100	100	102.0	100.0	-	12	28,9
414-010-0110	110	112.0	110.0	-	12	37,1
414-010-0114	114	116.0	114.0	-	12	38,2
414-010-0120	120	122.0	120.0	-	12	40,0
414-010-0127	127	129.0	127.0	-	12	42,0

geradverzahnt
 20° Eingriffswinkel
 Gesamtbreite L = 25 mm
 Zahnbreite B = 15 mm

bis Zähnezah 70 mit einseitiger Nabe
 ab Zähnezah 72 als Stirnradscheibe
 Material C45



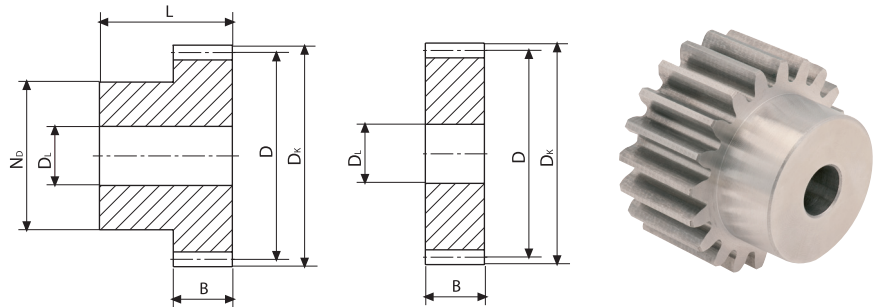
Stirnräder Modul 1,5

G&G-Bestell-Nr.	Zz	Dk	D	Nb	Dl	MD (Nm)
416-015-0012	12	21.0	18.0	14	8	1,14
416-015-0013	13	22.5	19.5	15	8	1,3
416-015-0014	14	24.0	21.0	17	8	1,46
416-015-0015	15	25.5	22.5	18	8	1,58
416-015-0016	16	27.0	24.0	20	8	1,714
416-015-0017	17	28.5	25.5	20	8	1,79
416-015-0018	18	30.0	27.0	20	8	1,99
416-015-0019	19	31.5	28.5	20	8	2,31
416-015-0020	20	33.0	30.0	25	8	2,60
416-015-0021	21	34.5	31.5	25	10	2,92
416-015-0022	22	36.0	33.0	25	10	3,25
416-015-0023	23	37.5	34.5	25	10	3,61
416-015-0024	24	39.0	36.0	25	10	4,02
416-015-0025	25	40.5	37.5	25	10	4,38
416-015-0026	26	42.0	39.0	30	12	4,83
416-015-0027	27	43.5	40.5	30	12	5,28
416-015-0028	28	45.0	42.0	30	12	5,72
416-015-0029	29	46.5	43.5	30	12	6,29
416-015-0030	30	48.0	45.0	30	12	6,74
416-015-0031	31	49.5	46.5	35	12	7,23

G&G-Bestell-Nr.	Zz	Dk	D	Nb	Dl	MD (Nm)
416-015-0032	32	51.0	48.0	35	12	7,84
416-015-0033	33	52.5	49.5	35	12	8,44
416-015-0034	34	54.0	51.0	35	12	9,01
416-015-0035	35	55.5	52.5	35	12	9,66
416-015-0036	36	57.0	54.0	35	12	10,3
416-015-0037	37	58.5	55.5	40	12	10,6
416-015-0038	38	60.0	57.0	40	12	11,7
416-015-0039	39	61.5	58.5	40	12	12,4
416-015-0040	40	63.0	60.0	40	12	13,2
416-015-0041	41	64.5	61.5	40	14	14,1
416-015-0042	42	66.0	63.0	50	14	14,8
416-015-0043	43	67.5	64.5	50	14	15,7
416-015-0044	44	69.0	66.0	50	14	16,5
416-015-0045	45	70.5	67.5	50	14	17,3
416-015-0046	46	72.0	69.0	50	14	18,3
416-015-0047	47	73.5	70.5	50	14	19,4
416-015-0048	48	75.0	72.0	50	14	20,7
416-015-0049	49	76.5	73.5	50	14	22,0
416-015-0050	50	78.0	75.0	50	14	23,4

geradverzahnt
 20° Eingriffswinkel
 Gesamtbreite L = 30 mm
 Zahnbreite B = 17 mm

bis Zähnezahl 70 mit einseitiger Nabe
 ab Zähnezahl 72 als Stirnradscheibe
 Material C45



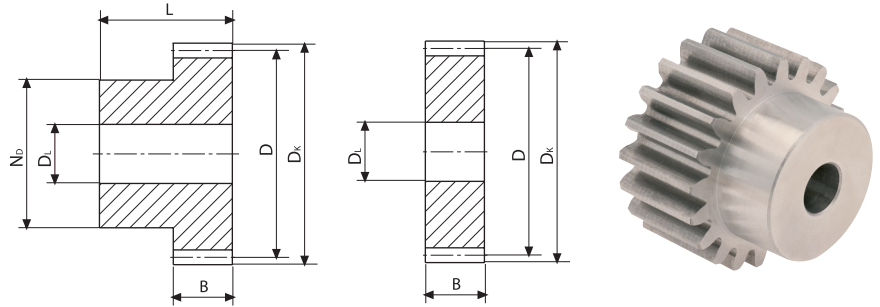
Stirnräder Modul 1,5

G&G-Bestell-Nr.	Zz	Dk	D	Nb	Df	MD (Nm)
416-015-0051	51	79.5	76.5	60	15	24,8
416-015-0052	52	81.0	78.0	60	15	26,4
416-015-0053	53	82.5	79.5	60	15	27,2
416-015-0054	54	84.0	81.0	60	15	28,8
416-015-0055	55	85.5	82.5	60	15	30,1
416-015-0056	56	87.0	84.0	60	15	31,4
416-015-0057	57	88.5	85.5	60	15	32,7
416-015-0058	58	90.0	87.0	60	15	34,0
416-015-0059	59	91.5	88.5	60	15	35,5
416-015-0060	60	93.0	90.0	60	15	37,0
416-015-0061	61	94.5	91.5	70	20	38,6
416-015-0062	62	96.0	93.0	70	20	40,8
416-015-0063	63	97.5	94.5	70	20	42,9
416-015-0064	64	99.0	96.0	70	20	45,0
416-015-0065	65	100.5	97.5	70	20	47,1
416-015-0066	66	102.0	99.0	70	20	48,5
416-015-0067	67	103.5	100.5	70	20	49,9
416-015-0068	68	105.0	102.0	70	20	51,4
416-015-0069	69	106.5	103.5	70	20	52,6
416-015-0070	70	108.0	105.0	70	20	53,7

G&G-Bestell-Nr.	Zz	Dk	D	Nb	Df	MD (Nm)
414-015-0072	72	111.0	108.0	-	20	55,8
414-015-0075	75	115.5	112.5	-	20	59,3
414-015-0076	76	117.0	114.0	-	20	60,4
414-015-0080	80	123.0	120.0	-	20	65,1
414-015-0085	85	130.5	127.5	-	20	80,6
414-015-0090	90	138.0	135.0	-	20	84,8
414-015-0095	95	145.5	142.5	-	20	88,9
414-015-0100	100	153.0	150.0	-	20	92,2
414-015-0110	110	168.0	165.0	-	20	94,2
414-015-0114	114	174.0	171.0	-	20	96,2
414-015-0120	120	183.0	180.0	-	20	101
414-015-0127	127	193.5	190.5	-	20	107

geradverzahnt
 20° Eingriffswinkel
 Gesamtbreite L = 30 mm
 Zahnbreite B = 17 mm

bis Zähnezah 70 mit einseitiger Nabe
 ab Zähnezah 72 als Stirnradscheibe
 Material C45



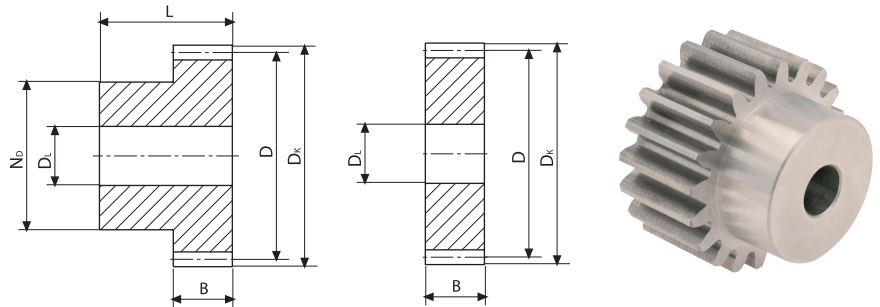
Stirnräder Modul 2

G&G-Bestell-Nr.	Zz	Dk	D	Nb	Df	MD (Nm)
416-020-0012	12	28.0	24.0	18	10	2,8
416-020-0013	13	30.0	26.0	20	10	3,2
416-020-0014	14	32.0	28.0	22	10	3,6
416-020-0015	15	34.0	30.0	24	10	3,9
416-020-0016	16	36.0	32.0	25	10	4,2
416-020-0017	17	38.0	34.0	25	10	4,4
416-020-0018	18	40.0	36.0	25	10	4,9
416-020-0019	19	42.0	38.0	25	10	5,7
416-020-0020	20	44.0	40.0	30	10	6,4
416-020-0021	21	46.0	42.0	30	12	7,2
416-020-0022	22	48.0	44.0	30	12	8,0
416-020-0023	23	50.0	46.0	30	12	8,9
416-020-0024	24	52.0	48.0	35	12	9,9
416-020-0025	25	54.0	50.0	35	12	10,8
416-020-0026	26	56.0	52.0	40	12	11,9
416-020-0027	27	58.0	54.0	40	12	13,0
416-020-0028	28	60.0	56.0	40	12	14,1
416-020-0029	29	62.0	58.0	40	14	15,5
416-020-0030	30	64.0	60.0	40	14	16,6

G&G-Bestell-Nr.	Zz	Dk	D	Nb	Df	MD (Nm)
416-020-0031	31	66.0	62.0	45	14	17,8
416-020-0032	32	68.0	64.0	45	14	19,3
416-020-0033	33	70.0	66.0	45	14	20,8
416-020-0034	34	72.0	68.0	45	14	22,2
416-020-0035	35	74.0	70.0	45	14	23,8
416-020-0036	36	76.0	72.0	45	14	25,3
416-020-0037	37	78.0	74.0	50	14	26,1
416-020-0038	38	80.0	76.0	50	14	28,9
416-020-0039	39	82.0	78.0	50	14	30,6
416-020-0040	40	84.0	80.0	50	14	32,5
416-020-0041	41	86.0	82.0	55	16	34,6
416-020-0042	42	88.0	84.0	55	16	36,5
416-020-0043	43	90.0	86.0	55	16	38,6
416-020-0044	44	92.0	88.0	60	16	40,6
416-020-0045	45	94.0	90.0	60	16	42,7
416-020-0046	46	96.0	92.0	60	16	45,0

geradverzahnt
 20° Eingriffswinkel
 Gesamtbreite L = 35 mm
 Zahnbreite B = 20 mm

bis Zähnezahl 70 mit einseitiger Nabe
 ab Zähnezahl 72 als Stirnradscheibe
 Material C45



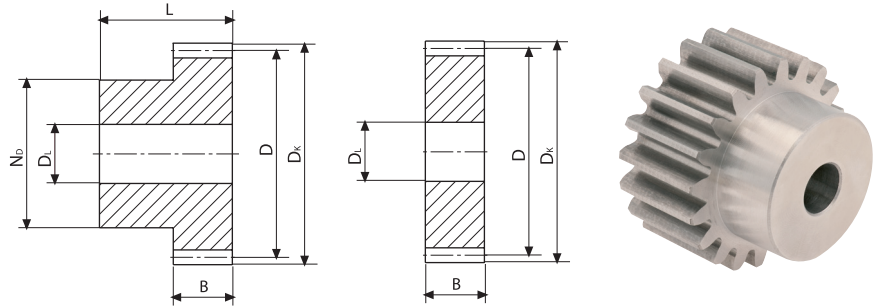
Stirnräder Modul 2

G&G Bestell-Nr	Zz	Dk	D	Nb	Dl	MD (Nm)
416-020-0047	47	98.0	94.0	70	16	47,8
416-020-0048	48	100.0	96.0	70	16	51,0
416-020-0049	49	102.0	98.0	70	16	54,2
416-020-0050	50	104.0	100.0	70	16	57,6
416-020-0051	51	106.0	102.0	70	20	61,1
416-020-0052	52	108.0	104.0	70	20	64,8
416-020-0053	53	110.0	106.0	70	20	68,5
416-020-0054	54	112.0	108.0	70	20	72,4
416-020-0055	55	114.0	110.0	70	20	76,3
416-020-0056	56	116.0	112.0	70	20	80,5
416-020-0057	57	118.0	114.0	70	20	84,7
416-020-0058	58	120.0	116.0	70	20	89,0
416-020-0059	59	122.0	118.0	70	20	93,1
416-020-0060	60	124.0	120.0	70	20	97,3
416-020-0061	61	126.0	122.0	80	20	102
416-020-0062	62	128.0	124.0	80	20	107
416-020-0063	63	130.0	126.0	80	20	111
416-020-0064	64	132.0	128.0	80	20	114
416-020-0065	65	134.0	130.0	80	20	117
416-020-0066	66	136.0	132.0	80	20	120
416-020-0067	67	138.0	134.0	80	20	122
416-020-0068	68	140.0	136.0	80	20	125
416-020-0069	69	142.0	138.0	80	20	127
416-020-0070	70	144.0	140.0	80	20	130

G&G Bestell-Nr	Zz	Dk	D	Nb	Dl	MD (Nm)
414-020-0072	72	148.0	144.0	-	20	135
414-020-0075	75	154.0	150.0	-	20	166
414-020-0076	76	156.0	152.0	-	20	168
414-020-0080	80	164.0	160.0	-	20	175
414-020-0085	85	174.0	170.0	-	20	179
414-020-0090	90	184.0	180.0	-	20	180
414-020-0095	95	194.0	190.0	-	20	181
414-020-0100	100	204.0	200.0	-	20	185
414-020-0110	110	224.0	220.0	-	20	201
414-020-0114	114	232.0	228.0	-	20	208
414-020-0120	120	244.0	240.0	-	20	217
414-020-0127	127	258.0	254.0	-	20	235

geradverzahnt
 20° Eingriffswinkel
 Gesamtbreite L = 35 mm
 Zahnbreite B = 20 mm

bis Zähnezahl 70 mit einseitiger Nabe
 ab Zähnezahl 72 als Stirnradscheibe
 Material C45



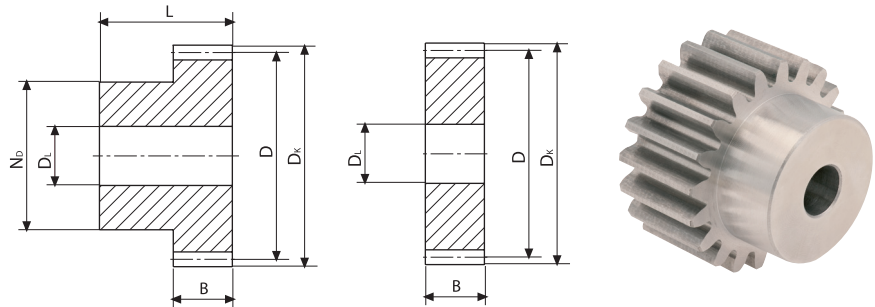
Stirnräder Modul 2,5

G&G-Bestell-Nr.	Zz	Dk	D	Nb	Df	MD (Nm)
416-025-0012	12	35.0	30.0	22	10	5,9
416-025-0013	13	37.5	32.5	25	10	6,7
416-025-0014	14	40.0	35.0	28	10	7,6
416-025-0015	15	42.5	37.5	30	10	8,3
416-025-0016	16	45.0	40.0	32	12	8,9
416-025-0017	17	47.5	42.5	35	12	9,2
416-025-0018	18	50.0	45.0	35	12	10,4
416-025-0019	19	52.5	47.5	35	12	11,9
416-025-0020	20	55.0	50.0	40	14	13,4
416-025-0021	21	57.5	52.5	40	14	15,1
416-025-0022	22	60.0	55.0	45	14	16,9
416-025-0023	23	62.5	57.5	45	14	18,7
416-025-0024	24	65.0	60.0	45	14	20,8
416-025-0025	25	67.5	62.5	50	14	22,8
416-025-0026	26	70.0	65.0	50	14	25,0
416-025-0027	27	72.5	67.5	50	14	27,3
416-025-0028	28	75.0	70.0	50	14	29,6
416-025-0029	29	77.5	72.5	50	14	32,7

G&G-Bestell-Nr.	Zz	Dk	D	Nb	Df	MD (Nm)
416-025-0030	30	80.0	75.0	55	16	34,9
416-025-0031	31	82.5	77.5	55	16	37,5
416-025-0032	32	85.0	80.0	55	16	40,6
416-025-0033	33	87.5	82.5	55	16	43,8
416-025-0034	34	90.0	85.0	55	16	46,7
416-025-0035	35	92.5	87.5	60	16	50,2
416-025-0036	36	95.0	90.0	60	16	53,3
416-025-0037	37	97.5	92.5	60	16	54,9
416-025-0038	38	100.0	95.0	60	16	60,8
416-025-0039	39	102.5	97.5	60	16	65,3
416-025-0040	40	105.0	100.0	70	20	71,2
416-025-0041	41	107.5	102.5	70	20	77,4
416-025-0042	42	110.0	105.0	70	20	82,2
416-025-0043	43	112.5	107.5	70	20	92,4
416-025-0044	44	115.0	110.0	70	20	96,6
416-025-0045	45	117.5	112.5	70	20	100
416-025-0046	46	120.0	115.0	70	20	107

geradverzahnt
 20° Eingriffswinkel
 Gesamtbreite L = 40 mm
 Zahnbreite B = 25 mm

bis Zähnezahl 60 mit einseitiger Nabe
 ab Zähnezahl 62 als Stirnradscheibe
 Material C45



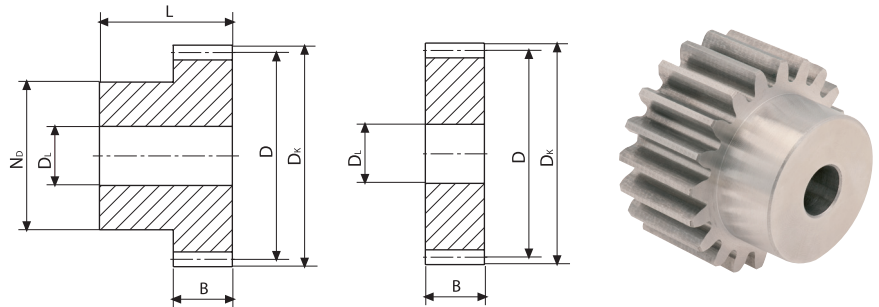
Stirnräder Modul 2,5

G&G-Bestell-Nr.	Zz	Dk	D	Nb	Dl	MD (Nm)
416-025-0047	47	122.5	117.5	80	20	114
416-025-0048	48	125.0	120.0	80	20	120
416-025-0049	49	127.5	122.5	80	20	128
416-025-0050	50	130.0	125.0	80	20	135
416-025-0051	51	132.5	127.5	80	20	143
416-025-0052	52	135.0	130.0	90	20	149
416-025-0053	53	137.5	132.5	90	20	156
416-025-0054	54	140.0	135.0	90	20	165
416-025-0055	55	142.5	137.5	90	20	173
416-025-0056	56	145.0	140.0	100	20	181
416-025-0057	57	147.5	142.5	100	20	190
416-025-0058	58	150.0	145.0	100	20	199
416-025-0059	59	152.5	147.5	100	20	208
416-025-0060	60	155.0	150.0	100	20	217

G&G-Bestell-Nr.	Zz	Dk	D	Nb	Dl	MD (Nm)
414-025-0065	65	167.5	162.5	-	20	286
414-025-0070	70	180.0	175.0	-	20	324
414-025-0072	72	185.0	180.0	-	20	332
414-025-0075	75	192.5	187.5	-	20	338
414-025-0076	76	195.0	190.0	-	20	340
414-025-0080	80	205.0	200.0	-	25	342
414-025-0085	85	217.5	212.5	-	25	346
414-025-0090	90	230.0	225.0	-	25	348
414-025-0095	95	242.5	237.5	-	25	361
414-025-0100	100	255.0	250.0	-	25	378
414-025-0110	110	280.0	275.0	-	25	408
414-025-0114	114	290.0	285.0	-	25	419
414-025-0120	120	305.0	300.0	-	25	438
414-025-0127	127	322.5	317.5	-	25	453

geradverzahnt
 20° Eingriffswinkel
 Gesamtbreite L = 40 mm
 Zahnbreite B = 25 mm

bis Zähnezahl 60 mit einseitiger Nabe
 ab Zähnezahl 62 als Stirnradscheibe
 Material C45



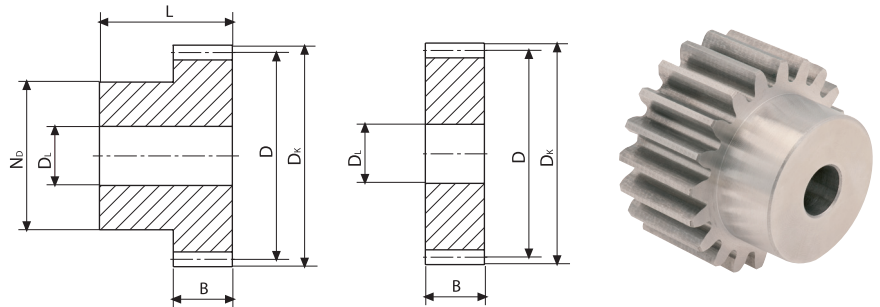
Stirnräder Modul 3

G&G-Bestell-Nr.	Zz	Dk	D	Nb	Df	MD (Nm)
416-030-0012	12	42.0	36.0	27	12	10,7
416-030-0013	13	45.0	39.0	30	12	12,1
416-030-0014	14	48.0	42.0	33	12	13,6
416-030-0015	15	51.0	45.0	35	12	15,0
416-030-0016	16	54.0	48.0	38	15	16,1
416-030-0017	17	57.0	51.0	42	15	17,0
416-030-0018	18	60.0	54.0	45	15	19,0
416-030-0019	19	63.0	57.0	45	15	21,6
416-030-0020	20	66.0	60.0	45	15	24,5
416-030-0021	21	69.0	63.0	45	15	27,5
416-030-0022	22	72.0	66.0	50	15	30,7
416-030-0023	23	75.0	69.0	50	15	34,0
416-030-0024	24	78.0	72.0	50	16	37,6
416-030-0025	25	81.0	75.0	60	16	41,4
416-030-0026	26	84.0	78.0	60	16	45,4
416-030-0027	27	87.0	81.0	60	16	49,7
416-030-0028	28	90.0	84.0	60	16	54,1
416-030-0029	29	93.0	87.0	60	16	59,2
416-030-0030	30	96.0	90.0	60	16	63,5
416-030-0031	31	99.0	93.0	60	20	69,2
416-030-0032	32	102.0	96.0	70	20	74,6
416-030-0033	33	105.0	99.0	70	20	82,8
416-030-0034	34	108.0	102.0	70	20	88,6
416-030-0035	35	111.0	105.0	70	20	97,8
416-030-0036	36	114.0	108.0	70	20	106
416-030-0037	37	117.0	111.0	70	20	115
416-030-0038	38	120.0	114.0	80	20	124
416-030-0039	39	123.0	117.0	80	20	135
416-030-0040	40	126.0	120.0	80	20	143
416-030-0041	41	129.0	123.0	80	20	155

G&G-Bestell-Nr.	Zz	Dk	D	Nb	Df	MD (Nm)
416-030-0042	42	132.0	126.0	80	20	164
416-030-0043	43	135.0	129.0	80	20	175
416-030-0044	44	138.0	132.0	90	20	186
416-030-0045	45	141.0	135.0	90	20	196
416-030-0046	46	144.0	138.0	90	20	207
416-030-0047	47	147.0	141.0	100	20	220
416-030-0048	48	150.0	144.0	100	20	232
416-030-0049	49	153.0	147.0	100	20	246
416-030-0050	50	156.0	150.0	100	25	258
414-030-0052	52	162.0	156.0	-	25	286
414-030-0055	55	171.0	165.0	-	25	331
414-030-0057	57	177.0	171.0	-	25	364
414-030-0058	58	180.0	174.0	-	25	389
414-030-0060	60	186.0	180.0	-	25	437
414-030-0065	65	201.0	195.0	-	25	531
414-030-0070	70	216.0	210.0	-	25	552
414-030-0072	72	222.0	216.0	-	25	554
414-030-0075	75	231.0	225.0	-	25	557
414-030-0076	76	234.0	228.0	-	25	559
414-030-0080	80	246.0	240.0	-	25	564
414-030-0085	85	261.0	255.0	-	25	580
414-030-0090	90	276.0	270.0	-	25	610
414-030-0095	95	291.0	285.0	-	25	640
414-030-0100	100	306.0	300.0	-	25	667
414-030-0110	110	336.0	330.0	-	25	705
414-030-0114	114	348.0	342.0	-	30	740
414-030-0120	120	366.0	360.0	-	30	774
414-030-0127	127	387.0	381.0	-	30	800

geradverzahnt
 20° Eingriffswinkel
 Gesamtbreite L = 50 mm
 Zahnbreite B = 30 mm

bis Zähnezahl 50 mit einseitiger Nabe
 ab Zähnezahl 52 als Stirradscheibe
 Material C45



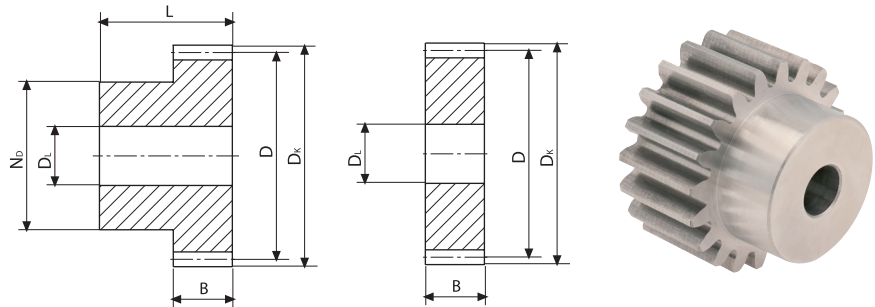
Stirnräder Modul 4

G&G-Bestell-Nr.	Zz	Dk	D	Nb	Dl	MD (Nm)
416-040-0010	10	48.0	40.0	35	14	19
416-040-0012	12	56.0	48.0	35	14	26
416-040-0013	13	60.0	52.0	40	14	30
416-040-0014	14	64.0	56.0	45	14	34
416-040-0015	15	68.0	60.0	45	14	38
416-040-0016	16	72.0	64.0	50	15	40
416-040-0017	17	76.0	68.0	50	15	43
416-040-0018	18	80.0	72.0	50	15	48
416-040-0019	19	84.0	76.0	60	15	54
416-040-0020	20	88.0	80.0	60	15	61
416-040-0021	21	92.0	84.0	70	20	69
416-040-0022	22	96.0	88.0	70	20	78
416-040-0023	23	100.0	92.0	75	20	86
416-040-0024	24	104.0	96.0	75	20	95
416-040-0025	25	108.0	100.0	75	20	109
416-040-0026	26	112.0	104.0	75	20	121
416-040-0027	27	116.0	108.0	75	20	136
416-040-0028	28	120.0	112.0	75	20	153
416-040-0029	29	124.0	116.0	75	20	171
416-040-0030	30	128.0	120.0	75	20	185
416-040-0031	31	132.0	124.0	80	20	205
416-040-0032	32	136.0	128.0	80	20	220
416-040-0033	33	140.0	132.0	80	20	248
416-040-0034	34	144.0	136.0	80	20	264
416-040-0035	35	148.0	140.0	80	20	278
416-040-0036	36	152.0	144.0	80	20	299
416-040-0037	37	156.0	148.0	80	25	326
416-040-0038	38	160.0	152.0	80	25	344
416-040-0039	39	164.0	156.0	80	25	369
416-040-0040	40	168.0	160.0	80	25	394

G&G-Bestell-Nr.	Zz	Dk	D	Nb	Dl	MD (Nm)
414-040-0045	45	188.0	180.0	-	25	536
414-040-0048	48	200.0	192.0	-	25	638
414-040-0050	50	208.0	200.0	-	25	710
414-040-0052	52	216.0	208.0	-	25	795
414-040-0055	55	228.0	220.0	-	25	913
414-040-0057	57	236.0	228.0	-	25	1020
414-040-0060	60	248.0	240.0	-	25	1131
414-040-0065	65	268.0	260.0	-	25	1220
414-040-0070	70	288.0	280.0	-	25	1231
414-040-0072	72	296.0	288.0	-	25	1259
414-040-0075	75	308.0	300.0	-	25	1288
414-040-0076	76	312.0	304.0	-	25	1303
414-040-0080	80	328.0	320.0	-	25	1354
414-040-0085	85	348.0	340.0	-	25	1430
414-040-0090	90	368.0	360.0	-	25	1400
414-040-0095	95	388.0	380.0	-	25	1580
414-040-0100	100	408.0	400.0	-	25	1650
414-040-0110	110	448.0	440.0	-	25	1744
414-040-0114	114	464.0	456.0	-	25	1830

geradverzahnt
 20° Eingriffswinkel
 Gesamtbreite L = 60 mm
 Zahnbreite B = 40 mm

bis Zähnezahl 40 mit einseitiger Nabe
 ab Zähnezahl 42 als Stirnradscheibe
 Material C45

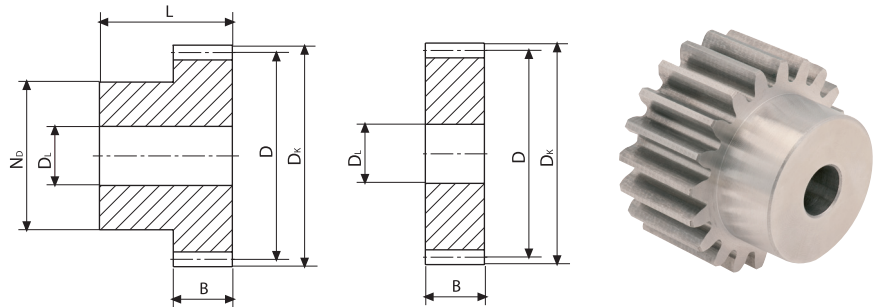


Stirnräder Modul 5

G&G-Bestell-Nr.	Zz	D _K	D	N _b	D _L	MD (Nm)
416-050-0012	12	70.0	60.0	45	16	58
416-050-0013	13	75.0	65.0	50	16	64
416-050-0014	14	80.0	70.0	55	20	71
416-050-0015	15	85.0	75.0	60	20	79
416-050-0016	16	90.0	80.0	65	20	86
416-050-0017	17	95.0	85.0	70	20	88
416-050-0018	18	100.0	90.0	70	20	100
416-050-0019	19	105.0	95.0	70	20	115
416-050-0020	20	110.0	100.0	80	20	134
416-050-0021	21	115.0	105.0	80	20	157
416-050-0022	22	120.0	110.0	80	25	181
416-050-0023	23	125.0	115.0	90	25	206
416-050-0024	24	130.0	120.0	90	25	232
416-050-0025	25	135.0	125.0	90	25	261
416-050-0026	26	140.0	130.0	100	25	288
416-050-0027	27	145.0	135.0	100	25	318
416-050-0028	28	150.0	140.0	100	25	349
416-050-0029	29	155.0	145.0	110	25	385
416-050-0030	30	160.0	150.0	110	25	418
414-050-0032	32	170.0	160.0	-	25	495
414-050-0035	35	185.0	175.0	-	25	626
414-050-0036	36	190.0	180.0	-	25	678
414-050-0038	38	200.0	190.0	-	30	781
414-050-0040	40	210.0	200.0	-	30	893
414-050-0045	45	235.0	225.0	-	30	1202
414-050-0048	48	250.0	240.0	-	30	1411
414-050-0050	50	260.0	250.0	-	30	1561
414-050-0052	52	270.0	260.0	-	30	1721
414-050-0055	55	285.0	275.0	-	30	1978
414-050-0057	57	295.0	285.0	-	30	2030
414-050-0060	60	310.0	300.0	-	30	2202
414-050-0065	65	335.0	325.0	-	30	2324
414-050-0070	70	360.0	350.0	-	30	2482
414-050-0075	75	385.0	375.0	-	30	2576
414-050-0076	76	390.0	380.0	-	30	2606
414-050-0080	80	410.0	400.0	-	30	2708
414-050-0085	85	435.0	425.0	-	30	2860
414-050-0090	90	460.0	450.0	-	30	3000
414-050-0095	95	485.0	475.0	-	30	3160
414-050-0100	100	510.0	500.0	-	30	3300
414-050-0110	110	560.0	550.0	-	30	3450
414-050-0114	114	580.0	570.0	-	30	3600

geradverzahnt
 20° Eingriffswinkel
 Gesamtbreite L = 75 mm
 Zahnbreite B = 50 mm

bis Zähnezahl 30 mit einseitiger Nabe
 ab Zähnezahl 32 als Stirnradscheibe
 Material C45

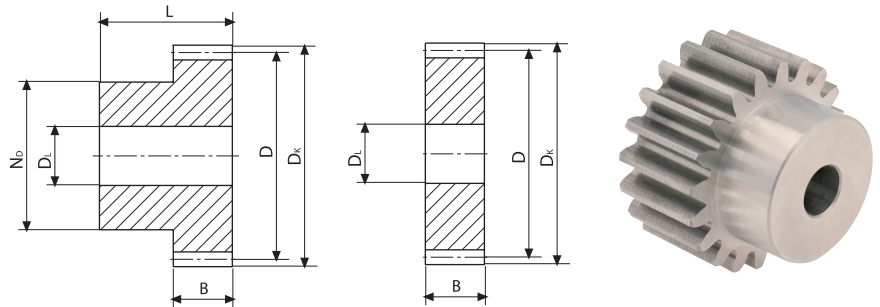


Stirnräder Modul 6

G&G-Bestell-Nr.	Zz	Dk	D	Nb	Di	MD (Nm)
416-060-0012	12	84	72	54	20	110
416-060-0014	14	96	84	60	20	147
416-060-0015	15	102	90	70	20	161
416-060-0016	16	108	96	75	20	167
416-060-0018	18	120	108	80	20	201
416-060-0020	20	132	120	90	20	277
416-060-0023	23	150	138	110	20	389
416-060-0024	24	156	144	110	25	450
416-060-0025	25	162	150	110	25	500
414-060-0028	28	180	168	-	25	675
414-060-0030	30	192	180	-	25	808
414-060-0032	32	204	192	-	25	960
414-060-0038	38	240	228	-	25	1470
414-060-0040	40	252	240	-	25	1680

geradverzahnt
 20° Eingriffswinkel
 Gesamtbreite L = 80 mm
 Zahnbreite B = 60 mm

bis Zähnezahl 25 mit einseitiger Nabe
 ab Zähnezahl 30 als Stirnradscheibe
 Material C45



Stirnräder Modul 8

G&G-Bestell-Nr.	Zz	Dk	D	N _D	D _L	MD (Nm)
416-080-0012	12	112	96	70	25	295
416-080-0015	15	136	120	80	25	455
416-080-0020	20	176	160	100	30	806
416-080-0024	24	208	192	120	30	1286
416-080-0025	25	216	200	120	30	1428
416-080-0030	30	256	240	150	30	2260
416-080-0036	36	304	288	160	40	3569
416-080-0040	40	336	320	180	40	4664
414-080-0050	50	416	400	-	40	7068
414-080-0060	60	496	480	-	40	9472

geradverzahnt
 20° Eingriffswinkel
 Gesamtbreite L = 110 mm
 Zahnbreite B = 80 mm

bis Zähnezahl 40 mit einseitiger Nabe
 ab Zähnezahl 50 als Stirnradscheibe
 Material C45