

Stirnräder Kunststoff

Stirnräder Kunststoff Modul 1

Stirnräder Kunststoff Modul 1,5

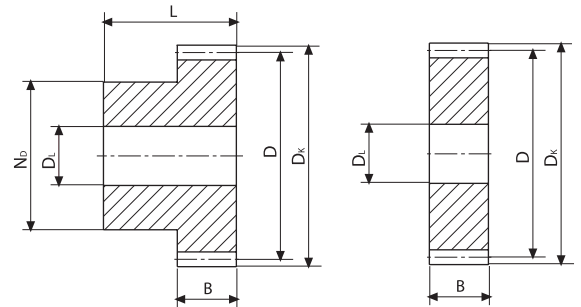
Stirnräder Kunststoff Modul 2

Stirnräder Kunststoff Modul 2,5

Stirnräder Kunststoff Modul 3

Stirnräder Kunststoff Modul 4

Sonderanfertigungen nach Zeichnung sowie
Standardteile einbaufertig bearbeitet

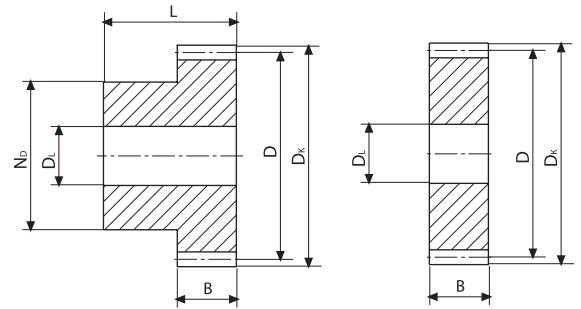


Modul 1

G&G-Bestell-Nr.	Zz	Dk	D	Nb	Dk	MD (Nm)
426-010-0012	12	14.0	12.0	9	5	0,11
426-010-0013	13	15.0	13.0	10	5	0,13
426-010-0014	14	16.0	14.0	11	5	0,15
426-010-0015	15	17.0	15.0	12	6	0,17
426-010-0018	18	20.0	18.0	15	8	0,22
426-010-0020	20	22.0	20.0	16	8	0,29
426-010-0025	25	27.0	25.0	20	8	0,49
426-010-0030	30	32.0	30.0	20	8	0,76
426-010-0035	35	37.0	35.0	25	10	1,09
426-010-0040	40	42.0	40.0	25	10	1,48
426-010-0050	50	52.0	50.0	30	12	2,45
426-010-0060	60	62.0	60.0	40	12	2,95
424-010-0080	80	82.0	80.0	-	12	3,97
424-010-0090	90	92.0	90.0	-	12	4,47
424-010-0110	110	112.0	110.0	-	12	5,24
424-010-0120	120	122.0	120.0	-	12	5,94

geradverzahnt
 20° Eingriffswinkel
 Gesamtbreite L = 25 mm
 Zahnbreite B = 15 mm

bis Zähnezahl 60 mit einseitiger Nabe
 ab Zähnezahl 80 als Stirnradscheibe
 Material PA6

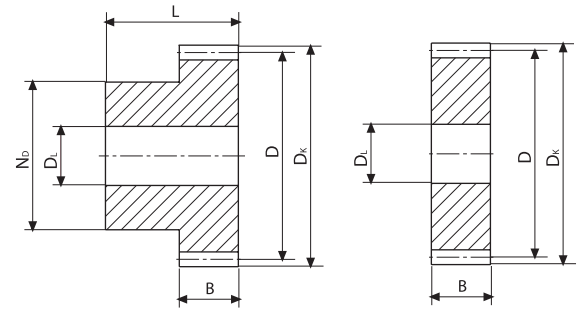


Modul 1,5

G&G-Bestell-Nr.	Zz	Dk	D	Nb	Dk	MD (Nm)
426-015-0012	12	21,0	18,0	14	8	0,42
426-015-0013	13	22,5	19,5	15	8	0,48
426-015-0014	14	24,0	21,0	17	8	0,55
426-015-0015	15	25,5	22,5	18	8	0,63
426-015-0018	18	30,0	27,0	20	8	0,82
426-015-0020	20	33,0	30,0	25	8	1,06
426-015-0025	25	40,5	37,5	25	10	1,82
426-015-0030	30	48,0	45,0	30	12	2,81
426-015-0040	40	63,0	60,0	40	12	5,57
426-015-0050	50	78,0	75,0	50	14	8,28
426-015-0060	60	93,0	90,0	60	15	10,1
424-015-0080	80	123,0	120,0	-	20	13,5
424-015-0090	90	138,0	135,0	-	20	15,1
424-015-0120	120	183,0	180,0	-	20	20,0

geradverzahnt
 20° Eingriffswinkel
 Gesamtbreite L = 30 mm
 Zahnbreite B = 17 mm

bis Zähnezahl 60 mit einseitiger Nabe
 ab Zähnezahl 80 als Stirnradscheibe
 Material PA6

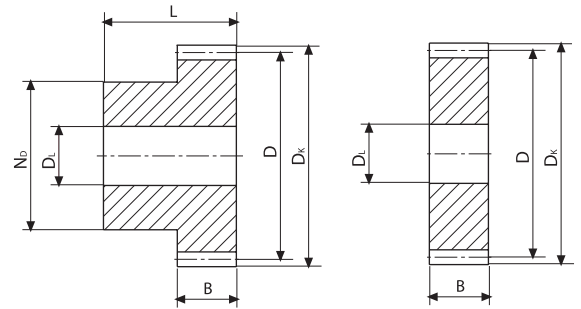


Modul 2

G&G-Bestell-Nr.	Zz	D _k	D	N _b	D _L	MD (Nm)
426-020-0012	12	28,0	24,0	18	10	0,83
426-020-0015	15	34,0	30,0	24	10	1,24
426-020-0020	20	44,0	40,0	30	10	2,15
426-020-0025	25	54,0	50,0	35	12	3,70
426-020-0030	30	64,0	60,0	40	14	5,75
426-020-0040	40	84,0	80,0	50	14	11,5
426-020-0050	50	104,0	100,0	70	16	15,8
426-020-0060	60	124,0	120,0	70	20	19,2

geradverzahnt
 20° Eingriffswinkel
 Gesamtbreite L = 35 mm
 Zahnbreite B = 20 mm

Material PA6

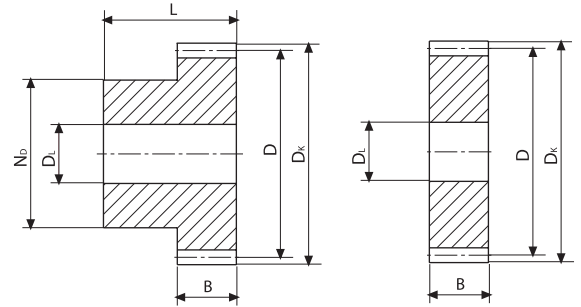


Modul 2,5

G&G-Bestell-Nr.	Zz	Dk	D	Nb	Dl	MD (Nm)
426-025-0012	12	35,0	30,0	22	10	1,71
426-025-0015	15	42,5	37,5	30	10	2,56
426-025-0020	20	55,0	50,0	40	14	4,45
426-025-0025	25	67,5	62,5	50	14	7,70
426-025-0030	30	80,0	75,0	55	16	12,0
426-025-0040	40	105,0	100,0	70	20	23,9
426-025-0050	50	130,0	125,0	80	20	31,0
426-025-0060	60	155,0	150,0	100	20	37,4

geradverzahnt
 20° Eingriffswinkel
 Gesamtbreite L = 40 mm
 Zahnbreite B = 25 mm

Material PA6

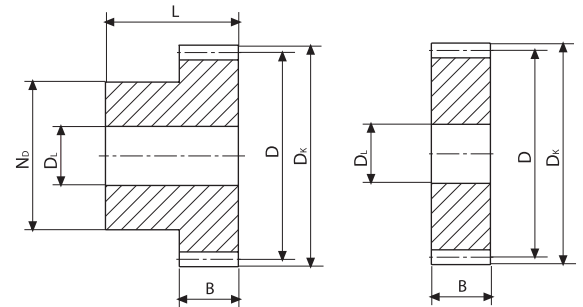


Modul 3

G&G-Bestell-Nr.	Zz	Dk	D	Nb	Df	MD (Nm)
426-030-0012	12	42,0	36,0	27	12	3,2
426-030-0015	15	51,0	45,0	35	12	4,8
426-030-0020	20	66,0	60,0	45	15	8,4
426-030-0025	25	81,0	75,0	60	16	14,6
426-030-0030	30	96,0	90,0	60	16	22,7
426-030-0040	40	126,0	120,0	80	20	43,7
426-030-0050	50	156,0	150,0	-	25	55,6
424-030-0060	60	186,0	180,0	-	25	67,5

geradverzahnt
 20° Eingriffswinkel
 Gesamtbreite L = 50 mm
 Zahnbreite B = 30 mm

bis Zähnezahl 40 mit einseitiger Nabe
 ab Zähnezahl 50 als Stirnradscheibe
 Material PA6



Modul 4

G&G-Bestell-Nr.	Zz	D _k	D	N _D	D _L	MD (Nm)
426-040-0012	12	56,0	48,0	35	14	
426-040-0015	15	68,0	60,0	45	14	
426-040-0020	20	88,0	80,0	60	15	
426-040-0025	25	108,0	100,0	75	20	
426-040-0030	30	128,0	120,0	75	20	
426-040-0040	40	168,0	160,0	80	25	
424-040-0050	50	208,0	200,0	-	25	
424-040-0060	60	248,0	240,0	-	25	

geradverzahnt
 20° Eingriffswinkel
 Gesamtbreite L = 60 mm
 Zahnbreite B = 40 mm

bis Zähnezahl 40 mit einseitiger Nabe
 ab Zähnezahl 50 als Stirnradscheibe
 Material PA6