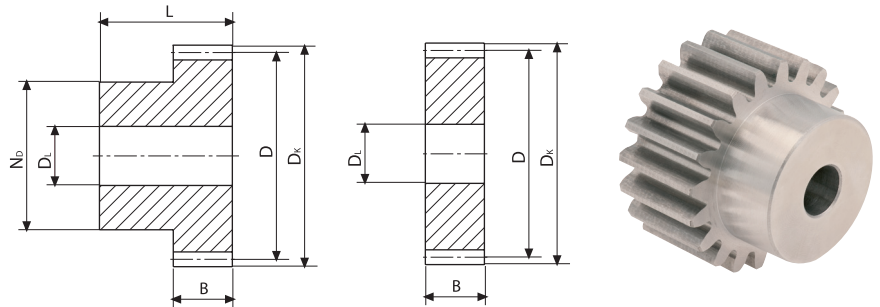


Stirnräder

Stirnräder Edelstahl rostfrei Modul 1
Stirnräder Edelstahl rostfrei Modul 1,5
Stirnräder Edelstahl rostfrei Modul 2
Stirnräder Edelstahl rostfrei Modul 2,5
Stirnräder Edelstahl rostfrei Modul 3
Stirnräder Edelstahl rostfrei Modul 4

Sonderanfertigungen nach Zeichnung
sowie Standardteile einbaufertig
bearbeitet, auf Wunsch mit Wärme-
und/oder Oberflächenbehandlung

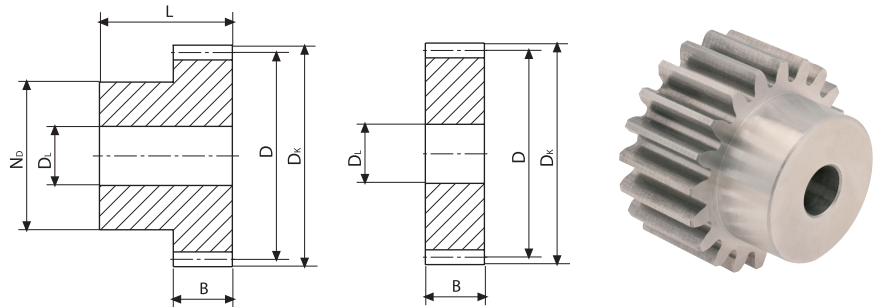


Modul 1

G&G-Bestell-Nr.	Zz	Dk	D	Nb	Di	MD (Ncm)
436-010-0012	12	14,0	12,0	9	5	15
436-010-0013	13	15,0	13,0	10	5	18
436-010-0014	14	16,0	14,0	11	5	19
436-010-0015	15	17,0	15,0	12	6	21
436-010-0018	18	20,0	18,0	15	8	26
436-010-0020	20	22,0	20,0	16	8	33
436-010-0024	24	26,0	24,0	20	8	51
436-010-0025	25	27,0	25,0	20	8	56
436-010-0030	30	32,0	30,0	20	8	84
436-010-0035	35	37,0	35,0	25	10	116
436-010-0036	36	38,0	36,0	25	10	127
436-010-0040	40	42,0	40,0	25	12	162
436-010-0050	50	52,0	50,0	30	12	193
436-010-0060	60	62,0	60,0	40	12	320
434-010-0080	80	82,0	80,0	-	12	560
434-010-0090	90	92,0	90,0	-	12	758
434-010-0110	110	112,0	110,0	-	12	1780
434-010-0120	120	122,0	120,0	-	12	2150

geradverzahnt
 20° Eingriffswinkel
 Gesamtbreite L = 25 mm
 Zahnbreite B = 15 mm

bis Zähnezahl 60 mit einseitiger Nabe
 ab Zähnezahl 80 als Stirnradscheibe
 Material 1.4301

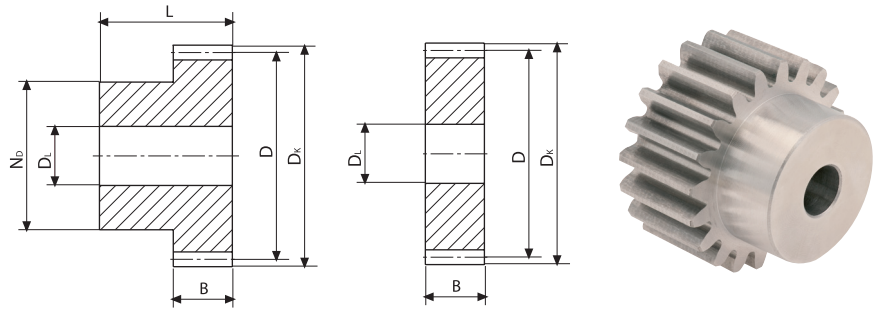


Modul 1,5

G&G-Bestell-Nr.	Zz	Dk	D	Nb	Dl	MD (Ncm)
436-015-0012	12	21,0	18,0	14	8	55
436-015-0013	13	22,5	19,5	15	8	62
436-015-0014	14	24,0	21,0	17	8	69
436-015-0015	15	25,5	22,5	18	8	76
436-015-0018	18	30,0	27,0	20	8	96
436-015-0020	20	33,0	30,0	25	8	103
436-015-0024	24	39,0	36,0	25	10	154
436-015-0025	25	40,5	37,5	25	10	207
436-015-0030	30	48,0	45,0	30	12	314
436-015-0036	36	57,0	54,0	35	12	478
436-015-0040	40	63,0	60,0	40	12	606
436-015-0050	50	78,0	75,0	50	14	1010
436-015-0060	60	93,0	90,0	60	15	1540
434-015-0080	80	123,0	120,0	-	20	2990
434-015-0090	90	138,0	135,0	-	20	3725
434-015-0120	120	183,0	180,0	-	20	6625

geradverzahnt
 20° Eingriffswinkel
 Gesamtbreite L = 30 mm
 Zahnbreite B = 17 mm

bis Zähnezahl 60 mit einseitiger Nabe
 ab Zähnezahl 80 als Stirradscheibe
 Material 1.4301

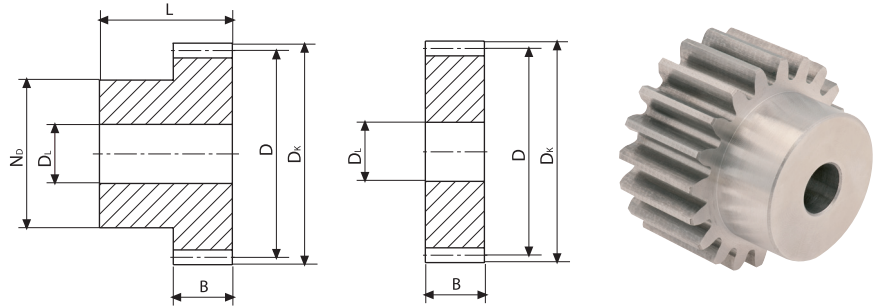


Modul 2

G&G-Bestell-Nr.	Zz	D _K	D	N _b	D _L	MD (Nm)
436-020-0012	12	28,0	24,0	18	10	1,1
436-020-0015	15	34,0	30,0	24	10	1,5
436-020-0020	20	44,0	40,0	30	10	2,5
436-020-0024	24	52,0	48,0	35	12	3,8
436-020-0025	25	54,0	50,0	35	12	4,2
436-020-0030	30	64,0	60,0	40	14	6,4
436-020-0036	36	76,0	72,0	45	14	10,2
436-020-0040	40	84,0	80,0	50	14	12,5
436-020-0050	50	104,0	100,0	70	16	20,9
436-020-0060	60	124,0	120,0	70	20	31,9

geradverzahnt
 20° Eingriffswinkel
 Gesamtbreite L = 35 mm
 Zahnbreite B = 20 mm

Material 1.4301

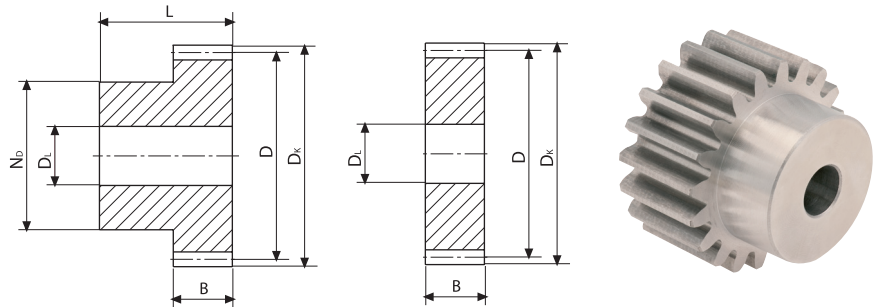


Modul 2,5

G&G-Bestell-Nr.	Zz	Dk	D	Nb	Di	MD (Nm)
436-025-0012	12	35,0	30,0	22	10	2,3
436-025-0015	15	42,5	37,5	30	10	3,2
436-025-0020	20	55,0	50,0	40	14	5,2
436-025-0025	25	67,5	62,5	50	14	8,7
436-025-0030	30	80,0	75,0	55	16	13,4
436-025-0040	40	105,0	100,0	70	20	26,0
436-025-0050	50	130,0	125,0	80	20	43,8
436-025-0060	60	155,0	150,0	100	20	72,0

geradverzahnt
 20° Eingriffswinkel
 Gesamtbreite L = 40 mm
 Zahnbreite B = 25 mm

Material 1.4301

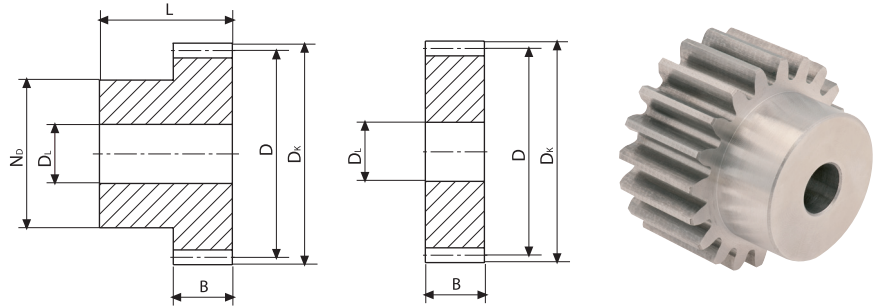


Modul 3

G&G-Bestell-Nr.	Zz	Dk	D	Nb	Di	MD (Nm)
436-030-0012	12	42,0	36,0	27	12	4,3
436-030-0015	15	51,0	45,0	35	12	6,0
436-030-0020	20	66,0	60,0	45	15	9,8
436-030-0024	24	78,0	72,0	50	16	15,0
436-030-0025	25	81,0	75,0	60	16	16,6
436-030-0030	30	96,0	90,0	60	16	25,4
436-030-0036	36	114,0	108,0	70	20	36,8
436-030-0040	40	126,0	120,0	80	20	49,7
434-030-0050	50	156,0	150,0	-	25	88,0
434-030-0060	60	186,0	180,0	-	25	149,2

geradverzahnt
 20° Eingriffswinkel
 Gesamtbreite L = 50 mm
 Zahnbreite B = 30 mm

bis Zähnezahl 40 mit einseitiger Nabe
 ab Zähnezahl 50 als Stirnradscheibe
 Material 1.4301



Modul 4

G&G-Bestell-Nr.	Zz	Dk	D	Nb	Di	MD (Nm)
436-040-0012	12	56,0	48,0	35	14	9,8
436-040-0015	15	68,0	60,0	45	14	13,8
436-040-0020	20	88,0	80,0	60	15	22,6
436-040-0024	24	104,0	96,0	75	20	35,0
436-040-0025	25	108,0	100,0	75	20	40,0
436-040-0030	30	128,0	120,0	75	20	60,0
436-040-0040	40	168,0	160,0	80	25	125,0
434-040-0050	50	208,0	200,0	-	25	240,0
434-040-0060	60	248,0	240,0	-	25	382,0

geradverzahnt
 20° Eingriffswinkel
 Gesamtbreite L = 60 mm
 Zahnbreite B = 40 mm

bis Zähnezahl 40 mit einseitiger Nabe
 ab Zähnezahl 50 als Stirnradscheibe
 Material 1.4301