

# Kupplungen

---

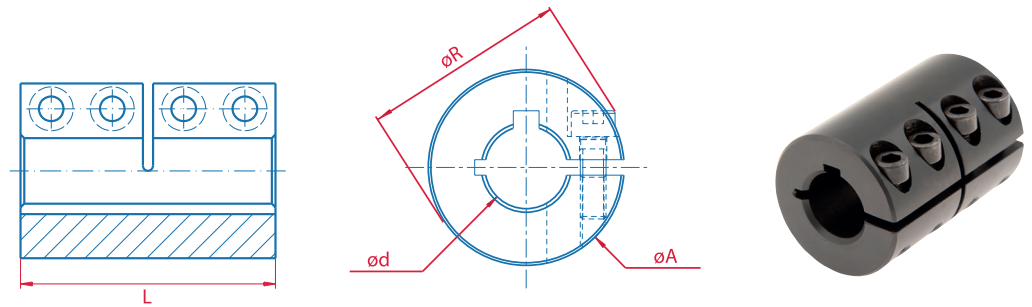
Schalenkupplungen – geschlitzt

Schalenkupplungen – geteilt

Schalenkupplungen Flex – geteilt

Schalenkupplungen DIN 115 – geteilt

Sonderanfertigungen nach Zeichnung sowie  
Standardteile einbaufertig bearbeitet



## Schalenkupplungen – geschlitzt

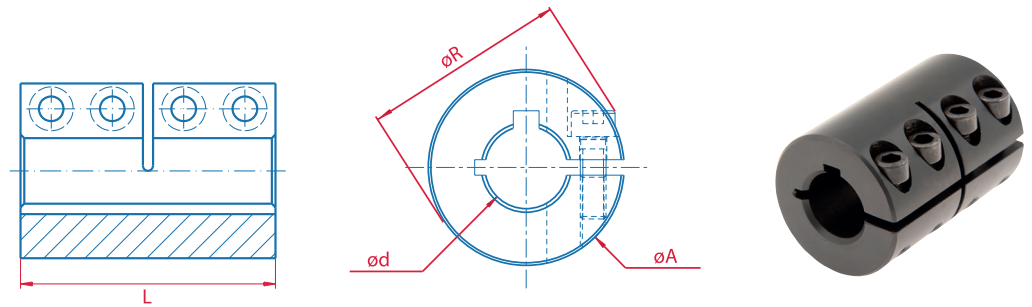
Bestellnummer	Nm <sub>max</sub>	d	A	R	L		Material
370-000-0006	30	6	20	22,4	30	ohne Nut	Stahl
370-000-0008	50	8	24	25,7	35	ohne Nut	Stahl
370-000-0010	100	10	29	32	45	ohne Nut	Stahl
370-000-0012	100	12	30	32,9	45	ohne Nut	Stahl
370-000-0014	190	14	37	39,7	50	ohne Nut	Stahl
370-000-0015	190	15	37	40,1	50	ohne Nut	Stahl
370-000-0016	190	16	38	40,9	50	ohne Nut	Stahl
370-000-0020	350	20	44	48,5	65	ohne Nut	Stahl
370-000-0025	390	25	50	53,3	75	ohne Nut	Stahl
370-000-0030	475	30	55	57,7	83	ohne Nut	Stahl
370-000-0035	1100	35	67	72	95	ohne Nut	Stahl
370-000-0040	1325	40	77	79,2	108	ohne Nut	Stahl
370-000-0050	2250	50	88	93,5	124	ohne Nut	Stahl
370-000-1006	30	6	20	22,4	30	mit Nut	Stahl
370-000-1008	50	8	24	25,7	35	mit Nut	Stahl
370-000-1010	100	10	29	32	45	mit Nut	Stahl
370-000-1012	100	12	30	32,9	45	mit Nut	Stahl
370-000-1014	190	14	37	39,7	50	mit Nut	Stahl
370-000-1015	190	15	37	40,1	50	mit Nut	Stahl
370-000-1016	190	16	38	40,9	50	mit Nut	Stahl
370-000-1020	350	20	44	48,5	65	mit Nut	Stahl
370-000-1025	390	25	50	53,3	75	mit Nut	Stahl
370-000-1030	475	30	55	57,7	83	mit Nut	Stahl
370-000-1035	1100	35	67	72	95	mit Nut	Stahl
370-000-1040	1325	40	77	79,2	108	mit Nut	Stahl
370-000-1050	2250	50	88	93,5	124	mit Nut	Stahl
370-600-0006	12	6	20	22,4	30	ohne Nut	Edelstahl
370-600-0008	18	8	24	25,7	35	ohne Nut	Edelstahl
370-600-0010	27	10	29	32	45	ohne Nut	Edelstahl
370-600-0012	34	12	30	32,9	45	ohne Nut	Edelstahl
370-600-0014	42	14	37	39,7	50	ohne Nut	Edelstahl
370-600-0015	52	15	37	40,1	50	ohne Nut	Edelstahl

Maximale Antriebsleistung (Drehzahl & Drehmoment)  
kann nur übertragen werden bei

- exakt fluchtenden Wellenenden
- max. Maßhaltigkeit der Wellen
- fachgerechter Montage
- identischen Wellendurchmessern – unterschiedliche Wellendurchmesser auf Anfrage

Material Stahl 1.0503 / 1.0718  
Material Edelstahl 1.4305





## Schalenkupplungen – geschlitzt

Bestellnummer	Nm <sub>max</sub>	d	A	R	L		Material
370-600-0016	62	16	38	40,9	50	ohne Nut	Edelstahl
370-600-0020	102	20	44	48,5	65	ohne Nut	Edelstahl
370-600-0025	112	25	50	53,3	75	ohne Nut	Edelstahl
370-600-0030	152	30	55	57,7	83	ohne Nut	Edelstahl
370-600-0035	332	35	67	72	95	ohne Nut	Edelstahl
370-600-0040	402	40	77	79,2	108	ohne Nut	Edelstahl
370-600-0050	690	50	88	93,5	124	ohne Nut	Edelstahl
370-600-1006	12	6	20	22,4	30	mit Nut	Edelstahl
370-600-1008	18	8	24	25,7	35	mit Nut	Edelstahl
370-600-1010	27	10	29	32	45	mit Nut	Edelstahl
370-600-1012	34	12	30	32,9	45	mit Nut	Edelstahl
370-600-1014	42	14	37	39,7	50	mit Nut	Edelstahl
370-600-1015	52	15	37	40,1	50	mit Nut	Edelstahl
370-600-1016	62	16	38	40,9	50	mit Nut	Edelstahl
370-600-1020	102	20	44	48,5	65	mit Nut	Edelstahl
370-600-1025	112	25	50	53,3	75	mit Nut	Edelstahl
370-600-1030	152	30	55	57,7	83	mit Nut	Edelstahl
370-600-1035	332	35	67	72	95	mit Nut	Edelstahl
370-600-1040	402	40	77	79,2	108	mit Nut	Edelstahl
370-600-1050	690	50	88	93,5	124	mit Nut	Edelstahl

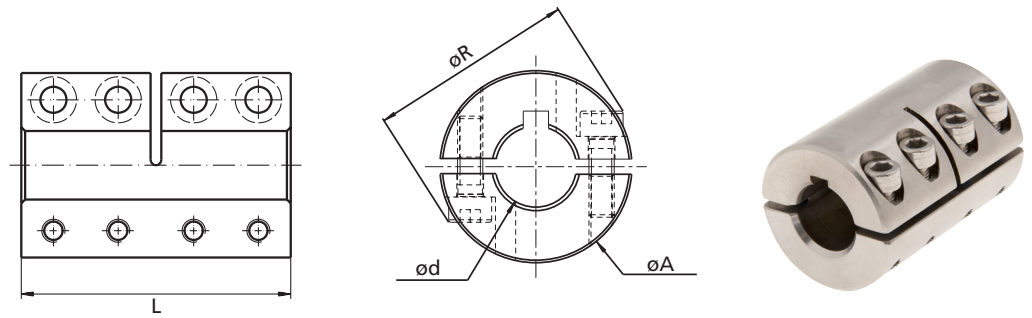
Maximale Antriebsleistung (Drehzahl & Drehmoment) kann nur übertragen werden bei

- exakt fluchtenden Wellenenden
- max. Maßhaltigkeit der Wellen
- fachgerechter Montage
- identischen Wellendurchmessern – unterschiedliche Wellendurchmesser auf Anfrage

Die Verwendung starrer Kupplungen erfordert idealerweise den zusätzlichen Einbau von Stützlagern im Bereich der jeweiligen Wellenenden, insbesondere dann, wenn lange Wellen mit hoher Drehzahl betrieben werden. Auf diese Weise lässt sich die Biegebeanspruchung der Kupplungen maximal reduzieren.

Material Stahl 1.0503 / 1.0718  
Material Edelstahl 1.4305





## Schalenkupplungen – geteilt

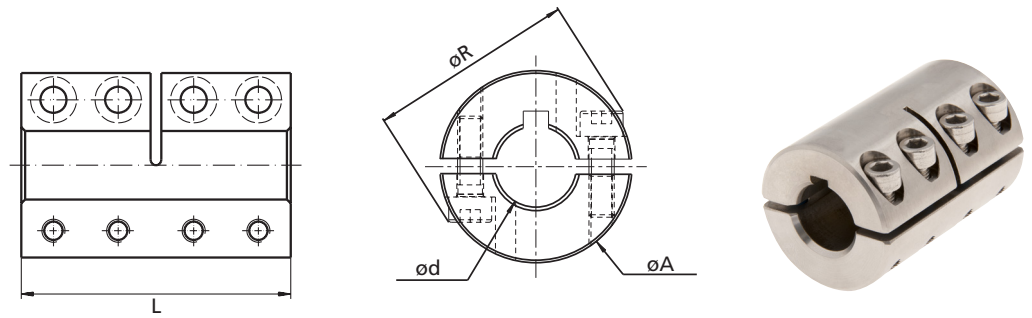
Bestellnummer	Nm <sub>max</sub>	d	A	R	L		Material
371-000-0006	30	6	20	22,4	30	ohne Nut	Stahl
371-000-0008	50	8	24	25,7	35	ohne Nut	Stahl
371-000-0010	100	10	29	32	45	ohne Nut	Stahl
371-000-0012	100	12	30	32,9	45	ohne Nut	Stahl
371-000-0014	190	14	37	39,7	50	ohne Nut	Stahl
371-000-0015	190	15	37	40,1	50	ohne Nut	Stahl
371-000-0016	190	16	38	40,9	50	ohne Nut	Stahl
371-000-0020	350	20	44	48,5	65	ohne Nut	Stahl
371-000-0025	390	25	50	53,3	75	ohne Nut	Stahl
371-000-0030	475	30	55	57,7	83	ohne Nut	Stahl
371-000-0035	1100	35	67	72	95	ohne Nut	Stahl
371-000-0040	1325	40	77	79,2	108	ohne Nut	Stahl
371-000-0050	2250	50	88	93,5	124	ohne Nut	Stahl
371-000-1006	30	6	20	22,4	30	mit Nut	Stahl
371-000-1008	50	8	24	25,7	35	mit Nut	Stahl
371-000-1010	100	10	29	32	45	mit Nut	Stahl
371-000-1012	100	12	30	32,9	45	mit Nut	Stahl
371-000-1014	190	14	37	39,7	50	mit Nut	Stahl
371-000-1015	190	15	37	40,1	50	mit Nut	Stahl
371-000-1016	190	16	38	40,9	50	mit Nut	Stahl
371-000-1020	350	20	44	48,5	65	mit Nut	Stahl
371-000-1025	390	25	50	53,3	75	mit Nut	Stahl
371-000-1030	475	30	55	57,7	83	mit Nut	Stahl
371-000-1035	1100	35	67	72	95	mit Nut	Stahl
371-000-1040	1325	40	77	79,2	108	mit Nut	Stahl
371-000-1050	2250	50	88	93,5	124	mit Nut	Stahl
371-000-1060	3933	60	100	105,2	150	mit Nut	Stahl
371-000-1065	8018	65	115	119,9	200	mit Nut	Stahl
371-000-1070	8634	70	122	125,4	220	mit Nut	Stahl

Maximale Antriebsleistung (Drehzahl & Drehmoment)  
kann nur übertragen werden bei

- exakt fluchtenden Wellenenden
- max. Maßhaltigkeit der Wellen
- fachgerechter Montage
- identischen Wellendurchmessern – unterschiedliche Wellendurchmesser auf Anfrage

Material Stahl 1.0503 / 1.0718  
Material Edelstahl 1.4305





## Schalenkupplungen – geteilt

Bestellnummer	Nm <sub>max</sub>	d	A	R	L		Material
371-600-0006	12	6	20	22,4	30	ohne Nut	Edelstahl
371-600-0008	18	8	24	25,7	35	ohne Nut	Edelstahl
371-600-0010	30	10	29	32	45	ohne Nut	Edelstahl
371-600-0012	36	12	30	32,9	45	ohne Nut	Edelstahl
371-600-0014	69	14	37	39,7	50	ohne Nut	Edelstahl
371-600-0015	74	15	37	40,1	50	ohne Nut	Edelstahl
371-600-0016	79	16	38	40,9	50	ohne Nut	Edelstahl
371-600-0020	139	20	44	48,5	65	ohne Nut	Edelstahl
371-600-0025	173	25	50	53,3	75	ohne Nut	Edelstahl
371-600-0030	208	30	55	57,7	83	ohne Nut	Edelstahl
371-600-0035	440	35	67	72	95	ohne Nut	Edelstahl
371-600-0040	447	40	77	79,2	108	ohne Nut	Edelstahl
371-600-0050	1008	50	88	93,5	124	ohne Nut	Edelstahl
371-600-1006	12	6	20	22,4	30	mit Nut	Edelstahl
371-600-1008	18	8	24	25,7	35	mit Nut	Edelstahl
371-600-1010	30	10	29	32	45	mit Nut	Edelstahl
371-600-1012	36	12	30	32,9	45	mit Nut	Edelstahl
371-600-1014	69	14	37	39,7	50	mit Nut	Edelstahl
371-600-1015	74	15	37	40,1	50	mit Nut	Edelstahl
371-600-1016	77	16	38	40,9	50	mit Nut	Edelstahl
371-600-1020	139	20	44	48,5	65	mit Nut	Edelstahl
371-600-1025	173	25	50	53,3	75	mit Nut	Edelstahl
371-600-1030	208	30	55	57,7	83	mit Nut	Edelstahl
371-600-1035	440	35	67	72	95	mit Nut	Edelstahl
371-600-1040	447	40	77	79,2	108	mit Nut	Edelstahl
371-600-1050	1008	50	88	93,5	124	mit Nut	Edelstahl

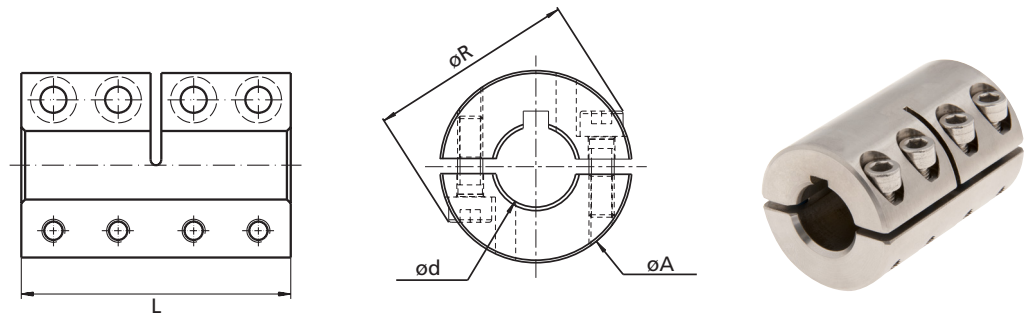
Maximale Antriebsleistung (Drehzahl & Drehmoment) kann nur übertragen werden bei

- exakt fluchtenden Wellenenden
- max. Maßhaltigkeit der Wellen
- fachgerechter Montage
- identischen Wellendurchmessern – unterschiedliche Wellendurchmesser auf Anfrage

Die Verwendung starrer Kupplungen erfordert idealerweise den zusätzlichen Einbau von Stützlagern im Bereich der jeweiligen Wellenenden, insbesondere dann, wenn lange Wellen mit hoher Drehzahl betrieben werden. Auf diese Weise lässt sich die Biegebeanspruchung der Kupplungen maximal reduzieren.

Material Stahl 1.0503 / 1.0718  
Material Edelstahl 1.4305





## Schalenkupplungen Flex – geteilt für unterschiedliche Wellendurchmesser

Bestellnummer	d <sub>min</sub> / Nm <sub>min</sub>	d <sub>max</sub> / Nm <sub>max</sub>	A	R	L		Material
372-000-1020	10/100	20/350	44	48,5	65	vorgebohrt	Stahl
372-000-1030	10/100	30/475	55	57,7	83	vorgebohrt	Stahl
372-000-2030	20/350	30/475	55	57,7	83	vorgebohrt	Stahl
372-000-2550	25/425	50/2250	88	93,5	124	vorgebohrt	Stahl
372-000-3040	30/475	40/1325	77	79,2	108	vorgebohrt	Stahl
372-000-4050	40/1325	50/2250	88	93,5	124	vorgebohrt	Stahl
372-600-1020	10/100	20/350	44	48,5	65	vorgebohrt	Edelstahl
372-600-2030	20/350	30/475	55	57,7	83	vorgebohrt	Edelstahl
372-600-3040	30/475	40/1325	77	79,2	108	vorgebohrt	Edelstahl
372-600-4050	40/1325	50/2250	85	93,5	124	vorgebohrt	Edelstahl

Bohrungsdurchmesser d<sub>min</sub> kann bis d<sub>max</sub> aufgebohrt werden  
Nut durch nachträgliche mechanische Bearbeitung möglich

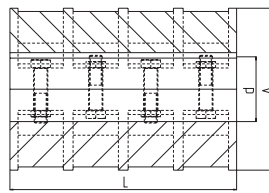
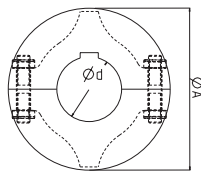
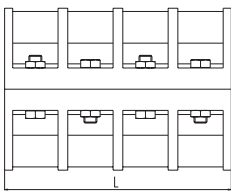
Material Stahl 1.0503 / 1.0718  
Material Edelstahl 1.4305



Maximale Antriebsleistung (Drehzahl & Drehmoment)  
Kann nur übertragen werden bei

- exakt fluchtenden Wellenenden
- max. Maßhaltigkeit der Wellen
- fachgerechter Montage

Die Verwendung starrer Kupplungen erfordert idealerweise den zusätzlichen Einbau von Stützlagern im Bereich der jeweiligen Wellenenden, insbesondere dann, wenn lange Wellen mit hoher Drehzahl betrieben werden. Auf diese Weise lässt sich die Biegebeanspruchung der Kupplungen maximal reduzieren.



## Schalenkupplungen DIN 115 – geteilt

Bestellnummer	Drehmoment $T_{\max. \text{ Nm}}$	d	A	L	Max. Drehzahl $n_{\max} \text{ min}^{-1}$		Sechskantschrauben nach DIN	
379-000-1020	25	20	85	100	1700	Nut nach DIN	4x	M 10x30
379-000-1025	40	25	100	130	1500	Nut nach DIN	4x	M 12x40
379-000-1030	60	30	100	130	1500	Nut nach DIN	4x	M 12x40
379-000-1035	80	35	110	160	1420	Nut nach DIN	6x	M 12x50
379-000-1040	100	40	110	160	1420	Nut nach DIN	6x	M 12x50
379-000-1045	125	45	120	190	1350	Nut nach DIN	6x	M 12x50
379-000-1050	150	50	130	190	1300	Nut nach DIN	6x	M 12x50
379-000-1055	500	55	150	220	1200	Nut nach DIN	6x	M 16x55
379-000-1060	850	60	150	220	1200	Nut nach DIN	6x	M 16x55
379-000-1065	1250	65	170	250	1120	Nut nach DIN	6x	M 16x55
379-000-1070	1700	70	170	250	1120	Nut nach DIN	6x	M 16x55
379-000-1075	2000	75	190	280	1060	Nut nach DIN	8x	M 16x60
379-000-1080	2500	80	190	280	1060	Nut nach DIN	8x	M 16x75
379-000-1090	3800	90	215	310	1000	Nut nach DIN	8x	M 16x90
379-000-1100	5400	100	250	350	920	Nut nach DIN	8x	M 20x90
379-000-1110	7500	110	250	390	920	Nut nach DIN	8x	M 20x90
379-000-1120	11000	120	275	430	870	Nut nach DIN	10x	M 24x90
379-000-1125	11000	125	275	430	870	Nut nach DIN	10x	M 24x90
379-000-1140	15000	140	325	490	800	Nut nach DIN	10x	M 27x110
379-000-1160	23000	160	365	560	750	Nut nach DIN	12x	M 27x110
379-000-1180	32000	180	420	630	690	Nut nach DIN	12x	M 27x130
379-000-1200	40000	200	500	700	630	Nut nach DIN	12x	M 27x140

Nut nach DIN

Material: Gusseisen EN-GJL nach DIN 1561

Maximale Antriebsleistung (Drehzahl & Drehmoment)  
kann nur übertragen werden bei

- exakt fluchtenden Wellenenden
- max. Maßhaltigkeit der Wellen
- fachgerechter Montage
- identischen Wellendurchmessern –  
unterschiedliche Wellendurchmesser auf Anfrage

Die Verwendung starrer Kupplungen erfordert idealerweise den zusätzlichen Einbau von Stützlagern im Bereich der jeweiligen Wellenenden, insbesondere dann, wenn lange Wellen mit hoher Drehzahl betrieben werden. Auf diese Weise lässt sich die Biegebeanspruchung der Kupplungen maximal reduzieren.