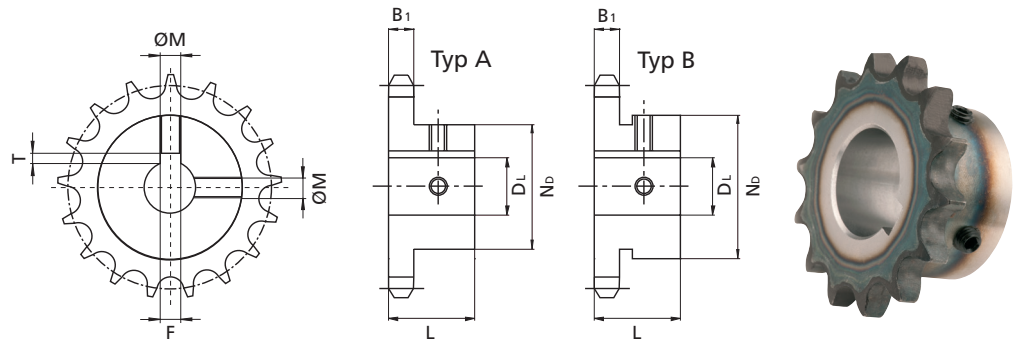


# **BON***speed*<sup>®</sup> Kettenräder

---

Kettenräder Simplex gehärtet  
mit Bohrung und Nut



## BONspeed® Kettenräder

G&G-Bestell-Nr.	Zz	Dk	D	L	Nb	DL	F	T	M
510-101-1010	10	34,00	30,82	22	24	10	3 H9	1,4	M4
510-101-1210	10	34,00	30,82	22	26	12	4 H9	1,8	M4
510-101-1410	10	34,00	30,82	22	29	14	5 H9	2,3	M4
510-101-1011	11	37,00	33,8	25	24	10	3 H9	1,4	M4
510-101-1211	11	37,00	33,8	25	26	12	4 H9	1,8	M4
510-101-1411	11	37,00	33,8	25	29	14	5 H9	2,3	M4
510-101-1611	11	37,00	33,8	25	31	16	5 H9	2,3	M4
510-101-1012	12	40,00	36,8	25	25	10	3 H9	1,4	M4
510-101-1212	12	40,00	36,8	25	26	12	4 H9	1,8	M4
510-101-1412	12	40,00	36,8	25	29	14	5 H9	2,3	M4
510-101-1612	12	40,00	36,8	25	31	16	5 H9	2,3	M4
510-101-1013	13	43,00	39,8	25	28	10	3 H9	1,4	M4
510-101-1213	13	43,00	39,8	25	28	12	4 H9	1,8	M4
510-101-1413	13	43,00	39,8	25	29	14	5 H9	2,3	M4
510-101-1613	13	43,00	39,8	25	31	16	5 H9	2,3	M4
510-101-1813	13	43,00	39,8	25	35	18	6 H9	2,8	M5
510-101-1214	14	46,30	42,8	25	31	10	3 H9	1,4	M4
510-101-1414	14	46,30	42,8	25	31	12	4 H9	1,8	M4
510-101-1614	14	46,30	42,8	25	31	14	5 H9	2,3	M4
510-101-1814	14	46,30	42,8	25	35	16	5 H9	2,3	M4
510-101-1914	14	46,30	42,8	25	35	18	6 H9	2,8	M5
510-101-1215	15	49,30	45,81	25	34	12	4 H9	1,8	M4
510-101-1415	15	49,30	45,81	25	34	14	5 H9	2,3	M4
510-101-1615	15	49,30	45,81	25	34	16	5 H9	2,3	M4
510-101-1815	15	49,30	45,81	25	34	18	6 H9	2,8	M5
510-101-1915	15	49,30	45,81	25	35	19	6 H9	2,8	M5
510-101-2015	15	49,30	45,81	25	36	20	6 H9	2,8	M5
510-101-2215	15	49,30	45,81	25	38	22	6 H9	2,8	M5
510-101-2415	15	49,30	45,81	25	42	24	8 H9	3,3	M6
510-101-2515	15	49,30	45,81	25	42	25	8 H9	3,3	M6
510-101-1216	16	52,30	52,30	28	37	12	4 H9	1,8	M4
510-101-1416	16	52,30	52,30	28	37	14	5 H9	2,3	M4
510-101-1616	16	52,30	52,30	28	37	16	5 H9	2,3	M4
510-101-1816	16	52,30	52,30	28	37	18	6 H9	2,8	M5

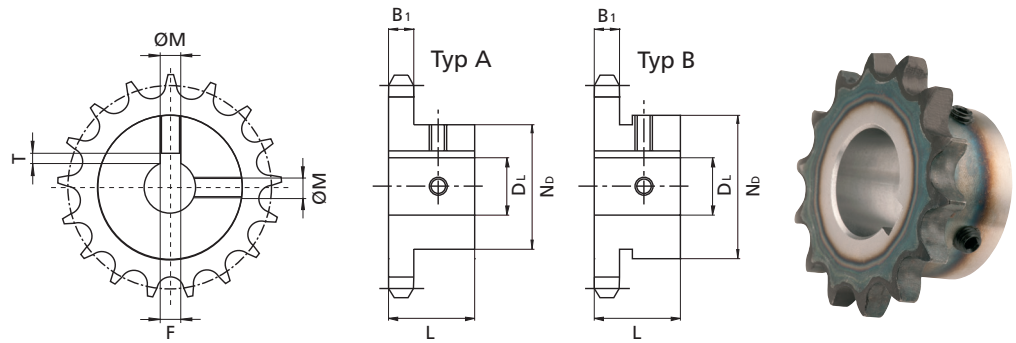
### Rollenkette DIN 8187

06B-1 Teilung 9,525mm  
 3/8 x 7/32" Innere Breite 5,72  
 9,525 x 5,72mm Rollen ø 6,35mm

### Kettenrad DIN 8196

Zahnweite B<sub>1</sub> 5,3mm  
 Zähne gefräst, induktiv gehärtet (ca. HRC 50)  
 Bohrung mit Toleranzklasse H7

Nut nach DIN (Ausrichtung: Mitte Zahn)  
 2 Gewindebohrungen (Ausrichtung: Mitte Nut  
 sowie um 90° versetzt), Material C45



## BONspeed® Kettenräder

G&G-Bestell-Nr.	Zz	D <sub>K</sub>	D	L	N <sub>D</sub>	D <sub>L</sub>	F	T	M
510-101-1916	16	52,30	52,30	28	37	19	6 H9	2,8	M5
510-101-2016	16	52,30	52,30	28	37	20	6 H9	2,8	M5
510-101-2216	16	52,30	52,30	28	37	22	6 H9	2,8	M5
510-101-2416	16	52,30	52,30	28	42	24	8 H9	3,3	M6
510-101-2516	16	52,30	52,30	28	42	25	8 H9	3,3	M6
510-101-1217	17	55,30	51,83	28	40	12	4 H9	1,8	M4
510-101-1417	17	55,30	51,83	28	40	14	5 H9	2,3	M4
510-101-1617	17	55,30	51,83	28	40	16	5 H9	2,3	M4
510-101-1817	17	55,30	51,83	28	40	18	6 H9	2,8	M5
510-101-1917	17	55,30	51,83	28	40	19	6 H9	2,8	M5
510-101-2017	17	55,30	51,83	28	40	20	6 H9	2,8	M5
510-101-2217	17	55,30	51,83	28	40	22	6 H9	2,8	M5
510-101-2417	17	55,30	51,83	28	40	24	8 H9	3,3	M6
510-101-2517	17	55,30	51,83	28	42	25	8 H9	3,3	M6
510-101-1218	18	58,30	54,85	28	42	12	4 H9	1,8	M4
510-101-1418	18	58,30	54,85	28	42	14	5 H9	2,3	M4
510-101-1618	18	58,30	54,85	28	42	16	5 H9	2,3	M4
510-101-1818	18	58,30	54,85	28	42	18	6 H9	2,8	M5
510-101-1918	18	58,30	54,85	28	43	19	6 H9	2,8	M5
510-101-2018	18	58,30	54,85	28	43	20	6 H9	2,8	M5
510-101-2218	18	58,30	54,85	28	43	22	6 H9	2,8	M5
510-101-2418	18	58,30	54,85	28	43	24	8 H9	3,3	M6
510-101-2518	18	58,30	54,85	28	43	25	8 H9	3,3	M6
510-101-1219	19	61,30	57,87	28	45	12	4 H9	1,8	M4
510-101-1419	19	61,30	57,87	28	45	14	5 H9	2,3	M4
510-101-1619	19	61,30	57,87	28	45	16	5 H9	2,3	M4
510-101-1819	19	61,30	57,87	28	45	18	6 H9	2,8	M5
510-101-1919	19	61,30	57,87	28	45	19	6 H9	2,8	M5
510-101-2019	19	61,30	57,87	28	45	20	6 H9	2,8	M5
510-101-2219	19	61,30	57,87	28	45	22	6 H9	2,8	M5
510-101-2419	19	61,30	57,87	28	45	24	8 H9	3,3	M6
510-101-2519	19	61,30	57,87	28	45	25	8 H9	3,3	M6
510-101-1220	20	64,30	60,89	28	46	12	4 H9	1,8	M4
510-101-1420	20	64,30	60,89	28	46	14	5 H9	2,3	M4

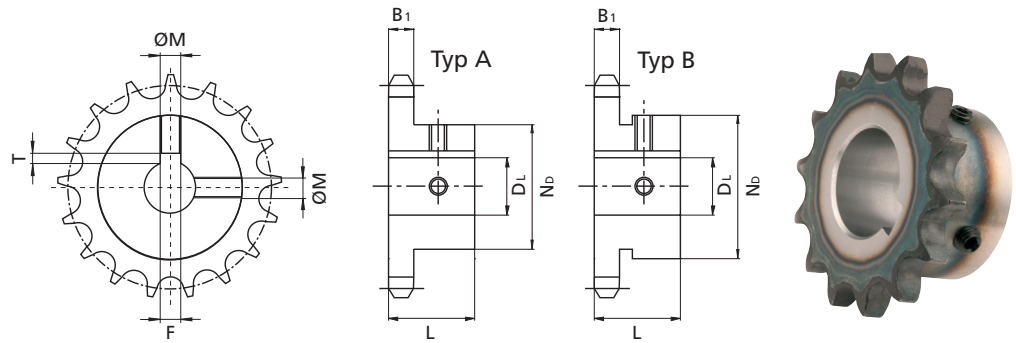
### Rollenkette DIN 8187

06B-1 Teilung 9,525mm  
 3/8 x 7/32" Innere Breite 5,72  
 9,525 x 5,72mm Rollen ø 6,35mm

### Kettenrad DIN 8196

Zahnweite B<sub>1</sub> 5,3mm  
 Zähne gefräst, induktiv gehärtet (ca. HRC 50)  
 Bohrung mit Toleranzklasse H7

Nut nach DIN (Ausrichtung: Mitte Zahn)  
 2 Gewindebohrungen (Ausrichtung: Mitte Nut  
 sowie um 90° versetzt), Material C45


**BONspeed® Kettenräder**

G&G-Bestell-Nr.	Zz	D <sub>K</sub>	D	L	N <sub>b</sub>	D <sub>L</sub>	F	T	M
510-101-1620	20	64,30	60,89	28	46	16	5 H9	2,3	M4
510-101-1820	20	64,30	60,89	28	46	18	6 H9	2,8	M5
510-101-1920	20	64,30	60,89	28	46	19	6 H9	2,8	M5
510-101-2020	20	64,30	60,89	28	46	20	6 H9	2,8	M5
510-101-2220	20	64,30	60,89	28	46	22	6 H9	2,8	M5
510-101-2420	20	64,30	60,89	28	46	24	8 H9	3,3	M6
510-101-2520	20	64,30	60,89	28	46	25	8 H9	3,3	M6
510-101-1621	21	68,00	63,91	28	48	16	5 H9	2,3	M4
510-101-1821	21	68,00	63,91	28	48	18	6 H9	2,8	M5
510-101-1921	21	68,00	63,91	28	48	19	6 H9	2,8	M5
510-101-2021	21	68,00	63,91	28	48	20	6 H9	2,8	M5
510-101-2221	21	68,00	63,91	28	48	22	6 H9	2,8	M5
510-101-2421	21	68,00	63,91	28	48	24	8 H9	3,3	M6
510-101-2521	21	68,00	63,91	28	48	25	8 H9	3,3	M6
510-101-1622	22	71,00	66,93	28	50	16	5 H9	2,3	M4
510-101-1822	22	71,00	66,93	28	50	18	6 H9	2,8	M5
510-101-1922	22	71,00	66,93	28	50	19	6 H9	2,8	M5
510-101-2022	22	71,00	66,93	28	50	20	6 H9	2,8	M5
510-101-2222	22	71,00	66,93	28	50	22	6 H9	2,8	M5
510-101-2422	22	71,00	66,93	28	50	24	8 H9	3,3	M6
510-101-2522	22	71,00	66,93	28	50	25	8 H9	3,3	M6
510-101-1623	23	73,50	69,95	28	52	16	5 H9	2,3	M4
510-101-1823	23	73,50	69,95	28	52	18	6 H9	2,8	M5
510-101-1923	23	73,50	69,95	28	52	19	6 H9	2,8	M5
510-101-2023	23	73,50	69,95	28	52	20	6 H9	2,8	M5
510-101-2223	23	73,50	69,95	28	52	22	6 H9	2,8	M5
510-101-2423	23	73,50	69,95	28	52	24	8 H9	3,3	M6
510-101-2523	23	73,50	69,95	28	52	25	8 H9	3,3	M6
510-101-1624	24	77,00	72,97	28	54	16	5 H9	2,3	M4
510-101-1824	24	77,00	72,97	28	54	18	6 H9	2,8	M5
510-101-1924	24	77,00	72,97	28	54	19	6 H9	2,8	M5
510-101-2024	24	77,00	72,97	28	54	20	6 H9	2,8	M5
510-101-2224	24	77,00	72,97	28	54	22	6 H9	2,8	M5
510-101-2424	24	77,00	72,97	28	54	24	8 H9	3,3	M6

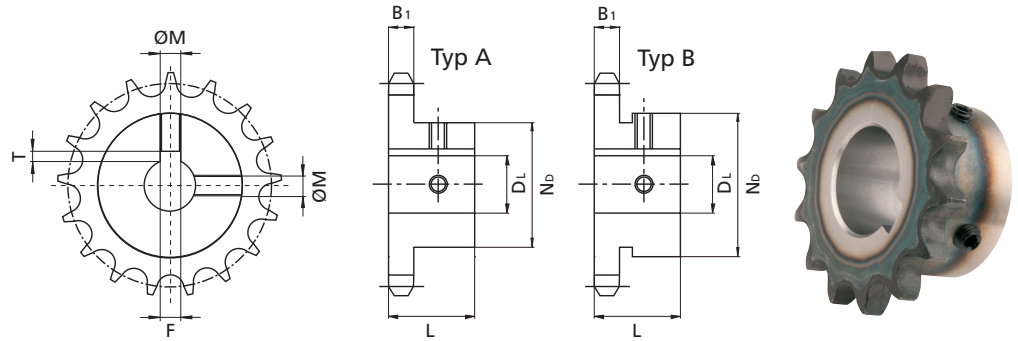
**Rollenkette DIN 8187**

06B-1 Teilung 9,525mm  
 3/8 x 7/32" Innere Breite 5,72  
 9,525 x 5,72mm Rollen ø 6,35mm

**Kettenrad DIN 8196**

Zahnbreite B<sub>1</sub> 5,3mm  
 Zähne gefräst, induktiv gehärtet (ca. HRC 50)  
 Bohrung mit Toleranzklasse H7

Nut nach DIN (Ausrichtung: Mitte Zahn)  
 2 Gewindebohrungen (Ausrichtung: Mitte Nut  
 sowie um 90° versetzt), Material C45


**BONspeed® Kettenräder**

G&G-Bestell-Nr.	Zz	D <sub>K</sub>	D	L	N <sub>D</sub>	D <sub>L</sub>	F	T	M
510-101-2524	24	77,00	72,97	28	54	25	8 H9	3,3	M6
510-101-1625	25	80,00	76,00	28	57	16	5 H9	2,3	M4
510-101-1825	25	80,00	76,00	28	57	18	6 H9	2,8	M5
510-101-1925	25	80,00	76,00	28	57	19	6 H9	2,8	M5
510-101-2025	25	80,00	76,00	28	57	20	6 H9	2,8	M5
510-101-2225	25	80,00	76,00	28	57	22	6 H9	2,8	M5
510-101-2425	25	80,00	76,00	28	57	24	8 H9	3,3	M6
510-101-2525	25	80,00	76,00	28	57	25	8 H9	3,3	M6
510-101-2030	30	94,70	91,12	28	60	20	6 H9	2,8	M5
510-101-2230	30	94,70	91,12	28	60	22	6 H9	2,8	M5
510-101-2430	30	94,70	91,12	28	60	24	8 H9	3,3	M6
510-101-2530	30	94,70	91,12	28	60	25	8 H9	3,3	M6
510-101-2830	30	94,70	91,12	28	60	28	8 H9	3,3	M6
510-101-3030	30	94,70	91,12	28	60	30	8 H9	3,3	M6

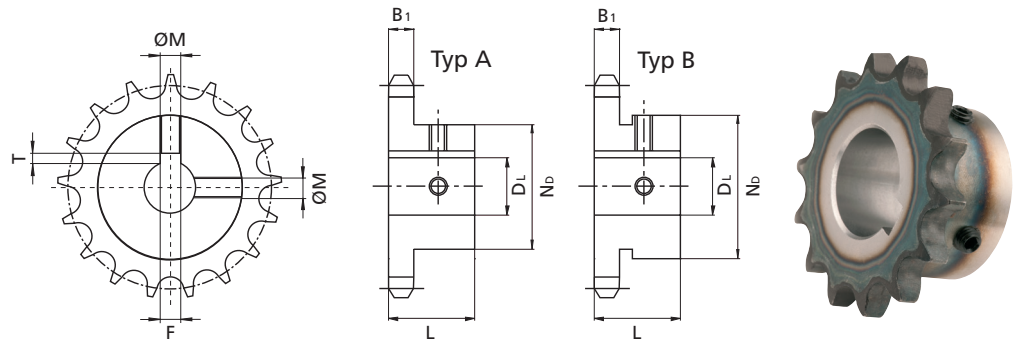
**Rollenkette DIN 8187**

06B-1 Teilung 9,525mm  
 3/8 x 7/32" Innere Breite 5,72  
 9,525 x 5,72mm Rollen ø 6,35mm

**Kettenrad DIN 8196**

Zahnbreite B<sub>1</sub> 5,3mm  
 Zähne gefräst, induktiv gehärtet (ca. HRC 50)  
 Bohrung mit Toleranzklasse H7

Nut nach DIN (Ausrichtung: Mitte Zahn)  
 2 Gewindebohrungen (Ausrichtung: Mitte Nut  
 sowie um 90° versetzt), Material C45



## BONspeed® Kettenräder

G&G-Bestell-Nr.	Zz	D <sub>K</sub>	D	L	N <sub>b</sub>	D <sub>L</sub>	F	T	M
510-201-1210	10	45,20	41,10	25	26	12	4 H9	1,8	M4
510-201-1410	10	45,20	41,10	25	29	14	5 H9	2,3	M4
510-201-1610	10	45,20	41,10	25	31	16	5 H9	2,3	M4
510-201-1211	11	48,70	45,07	25	29	12	4 H9	1,8	M4
510-201-1411	11	48,70	45,07	25	29	14	5 H9	2,3	M4
510-201-1611	11	48,70	45,07	25	31	16	5 H9	2,3	M4
510-201-1811	11	48,70	45,07	25	34	18	6 H9	2,8	M5
510-201-1911	11	48,70	45,07	25	35	19	6 H9	2,8	M5
510-201-1212	12	53,00	49,07	28	33	12	4 H9	1,8	M4
510-201-1412	12	53,00	49,07	28	33	14	5 H9	2,3	M4
510-201-1612	12	53,00	49,07	28	33	16	5 H9	2,3	M4
510-201-1812	12	53,00	49,07	28	33	18	6 H9	2,8	M5
510-201-1912	12	53,00	49,07	28	35	19	6 H9	2,8	M5
510-201-2012	12	53,00	49,07	28	36	20	6 H9	2,8	M5
510-201-2212	12	53,00	49,07	28	38	22	6 H9	2,8	M5
510-201-2412	12	53,00	49,07	28	41	24	8 H9	3,3	M6
510-201-2512	12	53,00	49,07	28	42	25	8 H9	3,3	M6
510-201-1213	13	57,40	53,06	28	37	12	4 H9	1,8	M4
510-201-1413	13	57,40	53,06	28	37	14	5 H9	2,3	M4
510-201-1613	13	57,40	53,06	28	37	16	5 H9	2,3	M4
510-201-1813	13	57,40	53,06	28	37	18	6 H9	2,8	M5
510-201-1913	13	57,40	53,06	28	37	19	6 H9	2,8	M5
510-201-2013	13	57,40	53,06	28	37	20	6 H9	2,8	M5
510-201-2213	13	57,40	53,06	28	37	22	6 H9	2,8	M5
510-201-2413	13	57,40	53,06	28	42	24	8 H9	3,3	M6
510-201-2513	13	57,40	53,06	28	42	25	8 H9	3,3	M6
510-201-2813	13	57,40	53,06	28	45	28	8 H9	3,3	M6
510-201-1214	14	61,80	57,07	28	41	12	4 H9	1,8	M4
510-201-1414	14	61,80	57,07	28	41	14	5 H9	2,3	M4
510-201-1614	14	61,80	57,07	28	41	16	5 H9	2,3	M4
510-201-1814	14	61,80	57,07	28	41	18	6 H9	2,8	M5
510-201-1914	14	61,80	57,07	28	41	19	6 H9	2,8	M5
510-201-2014	14	61,80	57,07	28	41	20	6 H9	2,8	M5
510-201-2214	14	61,80	57,07	28	41	22	6 H9	2,8	M5

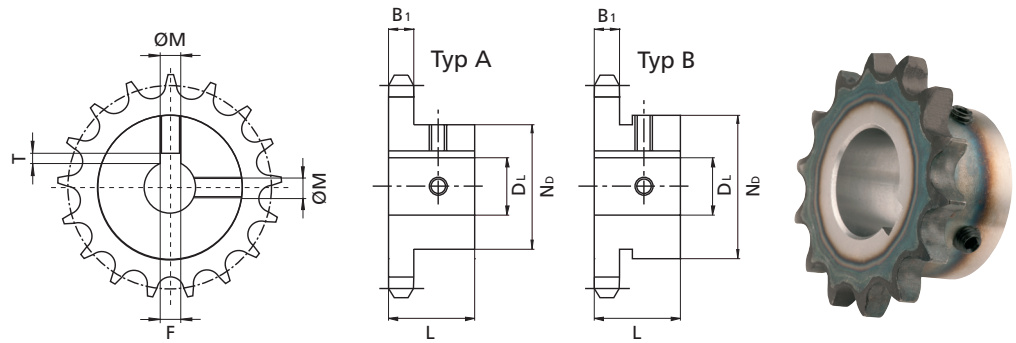
### Rollenkette DIN 8187

08B-1  
1/2 x 5/16"  
12,7 x 7,75mm  
Teilung 12,7mm  
Innere Breite 7,75  
Rollen ø 8,51mm

### Kettenrad DIN 8196

Zahnbreite B<sub>1</sub> 7,2mm  
Zähne gefräst, induktiv gehärtet (ca. HRC 50)  
Bohrung mit Toleranzklasse H7

Nut nach DIN (Ausrichtung: Mitte Zahn)  
2 Gewindebohrungen (Ausrichtung: Mitte Nut  
sowie um 90° versetzt), Material C45



## BONspeed® Kettenräder

G&G-Bestell-Nr.	Zz	D <sub>K</sub>	D	L	N <sub>D</sub>	D <sub>L</sub>	F	T	M
510-201-2414	14	61,80	57,07	28	41	24	8 H9	3,3	M6
510-201-2514	14	61,80	57,07	28	41	25	8 H9	3,3	M6
510-201-2814	14	61,80	57,07	28	45	28	8 H9	3,3	M6
510-201-1215	15	65,50	61,09	28	45	12	4 H9	1,8	M4
510-201-1415	15	65,50	61,09	28	45	14	5 H9	2,3	M4
510-201-1615	15	65,50	61,09	28	45	16	5 H9	2,3	M4
510-201-1815	15	65,50	61,09	28	45	18	6 H9	2,8	M5
510-201-1915	15	65,50	61,09	28	45	19	6 H9	2,8	M5
510-201-2015	15	65,50	61,09	28	45	20	6 H9	2,8	M5
510-201-2215	15	65,50	61,09	28	45	22	6 H9	2,8	M5
510-201-2415	15	65,50	61,09	28	45	24	8 H9	3,3	M6
510-201-2515	15	65,50	61,09	28	45	25	8 H9	3,3	M6
510-201-2815	15	65,50	61,09	28	45	28	8 H9	3,3	M6
510-201-3015	15	65,50	61,09	28	47	30	8 H9	3,3	M6
510-201-3215	15	65,50	61,09	28	49	32	10 H9	3,3	M8
510-201-1616	16	69,50	65,10	28	50	16	5 H9	2,3	M4
510-201-1816	16	69,50	65,10	28	50	18	6 H9	2,8	M5
510-201-1916	16	69,50	65,10	28	50	19	6 H9	2,8	M5
510-201-2016	16	69,50	65,10	28	50	20	6 H9	2,8	M5
510-201-2216	16	69,50	65,10	28	50	22	6 H9	2,8	M5
510-201-2416	16	69,50	65,10	28	50	24	8 H9	3,3	M6
510-201-2516	16	69,50	65,10	28	50	25	8 H9	3,3	M6
510-201-2816	16	69,50	65,10	28	50	28	8 H9	3,3	M6
510-201-3016	16	69,50	65,10	28	50	30	8 H9	3,3	M6
510-201-3216	16	69,50	65,10	28	53	32	10 H9	3,3	M8
510-201-1617	17	73,60	69,11	28	52	16	5 H9	2,3	M4
510-201-1817	17	73,60	69,11	28	52	18	6 H9	2,8	M5
510-201-1917	17	73,60	69,11	28	52	19	6 H9	2,8	M5
510-201-2017	17	73,60	69,11	28	52	20	6 H9	2,8	M5
510-201-2217	17	73,60	69,11	28	52	22	6 H9	2,8	M5
510-201-2417	17	73,60	69,11	28	52	24	8 H9	3,3	M6
510-201-2517	17	73,60	69,11	28	52	25	8 H9	3,3	M6
510-201-2817	17	73,60	69,11	28	52	28	8 H9	3,3	M6
510-201-3017	17	73,60	69,11	28	52	30	8 H9	3,3	M6

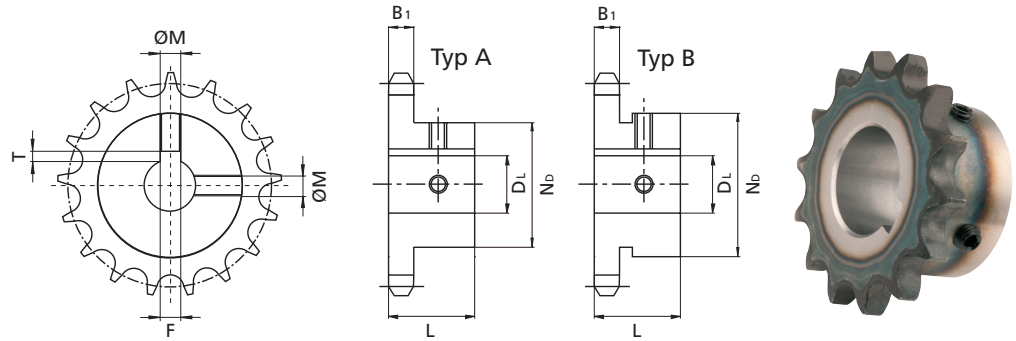
### Rollenkette DIN 8187

08B-1  
1/2 x 5/16"  
12,7 x 7,75mm  
Teilung 12,7mm  
Innere Breite 7,75  
Rollen ø 8,51mm

### Kettenrad DIN 8196

Zahnbreite B<sub>1</sub> 7,2mm  
Zähne gefräst, induktiv gehärtet (ca. HRC 50)  
Bohrung mit Toleranzklasse H7

Nut nach DIN (Ausrichtung: Mitte Zahn)  
2 Gewindebohrungen (Ausrichtung: Mitte Nut  
sowie um 90° versetzt), Material C45



## BONspeed® Kettenräder

G&G-Bestell-Nr.	Zz	Dk	D	L	Nb	DL	F	T	M
510-201-3217	17	73,60	69,11	28	52	32	10 H9	3,3	M8
510-201-1618	18	77,80	73,14	28	56	16	5 H9	2,3	M4
510-201-1818	18	77,80	73,14	28	56	18	6 H9	2,8	M5
510-201-1918	18	77,80	73,14	28	56	19	6 H9	2,8	M5
510-201-2018	18	77,80	73,14	28	56	20	6 H9	2,8	M5
510-201-2218	18	77,80	73,14	28	56	22	6 H9	2,8	M5
510-201-2418	18	77,80	73,14	28	56	24	8 H9	3,3	M6
510-201-2518	18	77,80	73,14	28	56	25	8 H9	3,3	M6
510-201-2818	18	77,80	73,14	28	56	28	8 H9	3,3	M6
510-201-3018	18	77,80	73,14	28	56	30	8 H9	3,3	M6
510-201-3218	18	77,80	73,14	28	56	32	10 H9	3,3	M8
510-201-3518	18	77,80	73,14	28	56	35	10 H9	3,3	M8
510-201-3818	18	77,80	73,14	28	56	38	10 H9	3,3	M8
510-201-1619	19	81,70	77,16	28	60	16	5 H9	2,3	M4
510-201-1819	19	81,70	77,16	28	60	18	6 H9	2,8	M5
510-201-1919	19	81,70	77,16	28	60	19	6 H9	2,8	M5
510-201-2019	19	81,70	77,16	28	60	20	6 H9	2,8	M5
510-201-2219	19	81,70	77,16	28	60	22	6 H9	2,8	M5
510-201-2419	19	81,70	77,16	28	60	24	8 H9	3,3	M6
510-201-2519	19	81,70	77,16	28	60	25	8 H9	3,3	M6
510-201-2819	19	81,70	77,16	28	60	28	8 H9	3,3	M6
510-201-3019	19	81,70	77,16	28	60	30	8 H9	3,3	M6
510-201-3219	19	81,70	77,16	28	60	32	10 H9	3,3	M8
510-201-3519	19	81,70	77,16	28	60	35	10 H9	3,3	M8
510-201-3819	19	81,70	77,16	28	60	38	10 H9	3,3	M8
510-201-1620	20	85,80	81,19	28	64	16	5 H9	2,3	M4
510-201-1820	20	85,80	81,19	28	64	18	6 H9	2,8	M5
510-201-1920	20	85,80	81,19	28	64	19	6 H9	2,8	M5
510-201-2020	20	85,80	81,19	28	64	20	6 H9	2,8	M5
510-201-2220	20	85,80	81,19	28	64	22	6 H9	2,8	M5
510-201-2420	20	85,80	81,19	28	64	24	8 H9	3,3	M6
510-201-2520	20	85,80	81,19	28	64	25	8 H9	3,3	M6
510-201-2820	20	85,80	81,19	28	64	28	8 H9	3,3	M6
510-201-3020	20	85,80	81,19	28	64	30	8 H9	3,3	M6

### Rollenkette DIN 8187

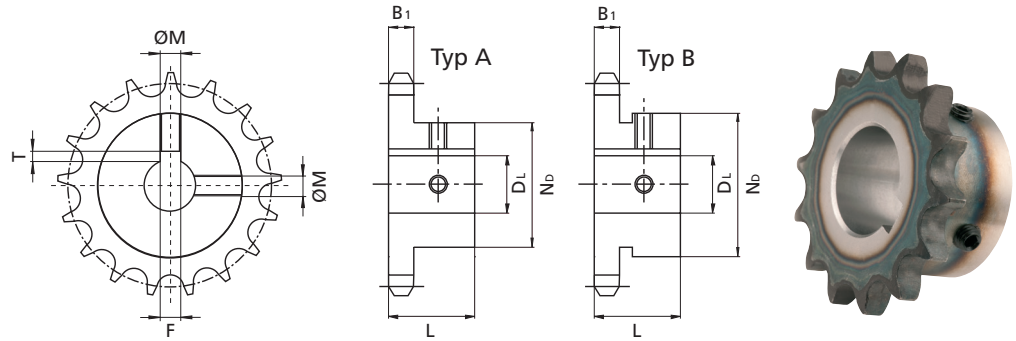
08B-1 Teilung 12,7mm  
 1/2 x 5/16" Innere Breite 7,75  
 12,7 x 7,75mm Rollen ø 8,51mm

### Kettenrad DIN 8196

Zahnbreite B<sub>1</sub> 7,2mm  
 Zähne gefräst, induktiv gehärtet (ca. HRC 50)  
 Bohrung mit Toleranzklasse H7

Nut nach DIN (Ausrichtung: Mitte Zahn)  
 2 Gewindebohrungen (Ausrichtung: Mitte Nut  
 sowie um 90° versetzt), Material C45





### BONspeed® Kettenräder

G&G-Bestell-Nr.	Zz	D <sub>K</sub>	D	L	N <sub>D</sub>	D <sub>L</sub>	F	T	M
510-201-3220	20	85,80	81,19	28	64	32	10 H9	3,3	M8
510-201-3520	20	85,80	81,19	28	64	35	10 H9	3,3	M8
510-201-3820	20	85,80	81,19	28	64	38	10 H9	3,3	M8
510-201-1621	21	89,70	85,22	28	68	16	5 H9	2,3	M4
510-201-1821	21	89,70	85,22	28	68	18	6 H9	2,8	M5
510-201-1921	21	89,70	85,22	28	68	19	6 H9	2,8	M5
510-201-2021	21	89,70	85,22	28	68	20	6 H9	2,8	M5
510-201-2221	21	89,70	85,22	28	68	22	6 H9	2,8	M5
510-201-2421	21	89,70	85,22	28	68	24	8 H9	3,3	M6
510-201-2521	21	89,70	85,22	28	68	25	8 H9	3,3	M6
510-201-2821	21	89,70	85,22	28	68	28	8 H9	3,3	M6
510-201-3021	21	89,70	85,22	28	68	30	8 H9	3,3	M6
510-201-3221	21	89,70	85,22	28	68	32	10 H9	3,3	M8
510-201-3521	21	89,70	85,22	28	68	35	10 H9	3,3	M8
510-201-3821	21	89,70	85,22	28	68	38	10 H9	3,3	M8
510-201-1622	22	93,80	89,24	28	70	16	5 H9	2,3	M4
510-201-1822	22	93,80	89,24	28	70	18	6 H9	2,8	M5
510-201-1922	22	93,80	89,24	28	70	19	6 H9	2,8	M5
510-201-2022	22	93,80	89,24	28	70	20	6 H9	2,8	M5
510-201-2222	22	93,80	89,24	28	70	22	6 H9	2,8	M5
510-201-2422	22	93,80	89,24	28	70	24	8 H9	3,3	M6
510-201-2522	22	93,80	89,24	28	70	25	8 H9	3,3	M6
510-201-2822	22	93,80	89,24	28	70	28	8 H9	3,3	M6
510-201-3022	22	93,80	89,24	28	70	30	8 H9	3,3	M6
510-201-3222	22	93,80	89,24	28	70	32	10 H9	3,3	M8
510-201-3522	22	93,80	89,24	28	70	35	10 H9	3,3	M8
510-201-3822	22	93,80	89,24	28	70	38	10 H9	3,3	M8
510-201-1923	23	98,20	93,27	28	70	19	6 H9	2,8	M5
510-201-2023	23	98,20	93,27	28	70	20	6 H9	2,8	M5
510-201-2223	23	98,20	93,27	28	70	22	6 H9	2,8	M5
510-201-2423	23	98,20	93,27	28	70	24	8 H9	3,3	M6
510-201-2523	23	98,20	93,27	28	70	25	8 H9	3,3	M6
510-201-2823	23	98,20	93,27	28	70	28	8 H9	3,3	M6
510-201-3023	23	98,20	93,27	28	70	30	8 H9	3,3	M6

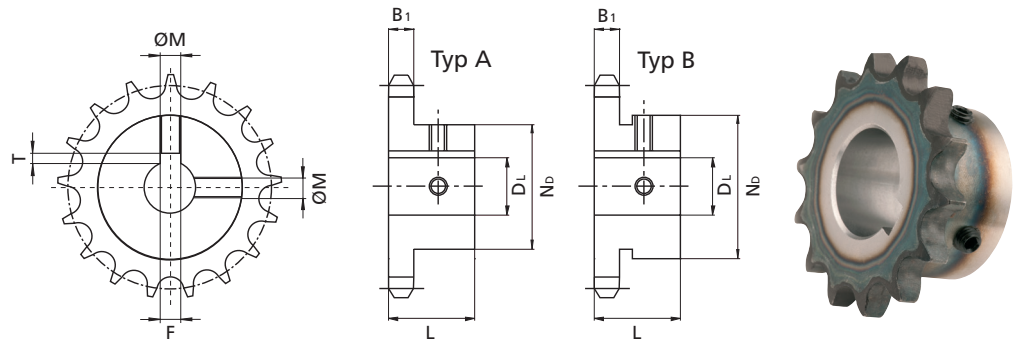
#### Rollenkette DIN 8187

08B-1 Teilung 12,7mm  
 1/2 x 5/16" Innere Breite 7,75  
 12,7 x 7,75mm Rollen ø 8,51mm

#### Kettenrad DIN 8196

Zahnbreite B<sub>1</sub> 7,2mm  
 Zähne gefräst, induktiv gehärtet (ca. HRC 50)  
 Bohrung mit Toleranzklasse H7

Nut nach DIN (Ausrichtung: Mitte Zahn)  
 2 Gewindebohrungen (Ausrichtung: Mitte Nut  
 sowie um 90° versetzt), Material C45



## BONspeed® Kettenräder

G&G-Bestell-Nr.	Zz	D <sub>K</sub>	D	L	N <sub>b</sub>	D <sub>L</sub>	F	T	M
510-201-3223	23	98,20	93,27	28	70	32	10 H9	3,3	M8
510-201-3423	23	98,20	93,27	28	70	35	10 H9	3,3	M8
510-201-3823	23	98,20	93,27	28	70	38	10 H9	3,3	M8
510-201-1924	24	101,80	97,29	28	70	19	6 H9	2,8	M5
510-201-2024	24	101,80	97,29	28	70	20	6 H9	2,8	M5
510-201-2224	24	101,80	97,29	28	70	22	6 H9	2,8	M5
510-201-2424	24	101,80	97,29	28	70	24	8 H9	3,3	M6
510-201-2524	24	101,80	97,29	28	70	25	8 H9	3,3	M6
510-201-2824	24	101,80	97,29	28	70	28	8 H9	3,3	M6
510-201-3024	24	101,80	97,29	28	70	30	8 H9	3,3	M6
510-201-3224	24	101,80	97,29	28	70	32	10 H9	3,3	M8
510-201-3524	24	101,80	97,29	28	70	35	10 H9	3,3	M8
510-201-3824	24	101,80	97,29	28	70	38	10 H9	3,3	M8
510-201-1925	25	105,80	101,33	28	70	19	6 H9	2,8	M5
510-201-2025	25	105,80	101,33	28	70	20	6 H9	2,8	M5
510-201-2225	25	105,80	101,33	28	70	22	6 H9	2,8	M5
510-201-2425	25	105,80	101,33	28	70	24	8 H9	3,3	M6
510-201-2525	25	105,80	101,33	28	70	25	8 H9	3,3	M6
510-201-2825	25	105,80	101,33	28	70	28	8 H9	3,3	M6
510-201-3025	25	105,80	101,33	28	70	30	8 H9	3,3	M6
510-201-3225	25	105,80	101,33	28	70	32	10 H9	3,3	M8
510-201-3525	25	105,80	101,33	28	70	35	10 H9	3,3	M8
510-201-3825	25	105,80	101,33	28	70	38	10 H9	3,3	M8
510-201-2530	30	126,10	121,50	28	70	25	8 H9	3,3	M6
510-201-2830	30	126,10	121,50	28	70	28	8 H9	3,3	M6
510-201-3030	30	126,10	121,50	28	70	30	8 H9	3,3	M6
510-201-3230	30	126,10	121,50	28	70	32	10 H9	3,3	M8
510-201-3530	30	126,10	121,50	28	70	35	10 H9	3,3	M8
510-201-3830	30	126,10	121,50	28	70	38	10 H9	3,3	M8

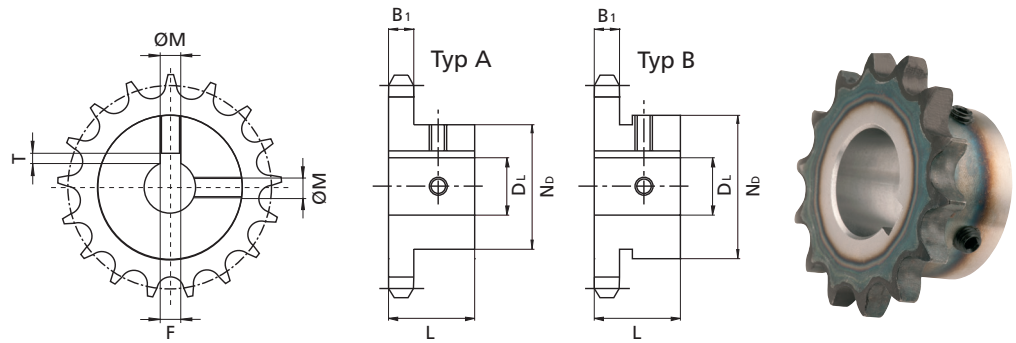
### Rollenkette DIN 8187

08B-1 Teilung 12,7mm  
 1/2 x 5/16" Innere Breite 7,75  
 12,7 x 7,75mm Rollen ø 8,51mm

### Kettenrad DIN 8196

Zahnbreite B<sub>1</sub> 7,2mm  
 Zähne gefräst, induktiv gehärtet (ca. HRC 50)  
 Bohrung mit Toleranzklasse H7

Nut nach DIN (Ausrichtung: Mitte Zahn)  
 2 Gewindebohrungen (Ausrichtung: Mitte Nut  
 sowie um 90° versetzt), Material C45


**BONspeed® Kettenräder**

G&G-Bestell-Nr.	Zz	Dk	D	L	Nb	DL	F	T	M
510-301-1610	10	57,50	51,37	25	35	16	5 H9	2,3	M4
510-301-1810	10	57,50	51,37	25	35	18	6 H9	2,8	M5
510-301-1910	10	57,50	51,37	25	35	19	6 H9	2,8	M5
510-301-2010	10	57,50	51,37	25	35	20	6 H9	2,8	M5
510-301-2410	10	57,50	51,37	25	42	24	8 H9	3,3	M6
510-301-1611	11	63,00	56,34	30	37	16	5 H9	2,3	M4
510-301-1811	11	63,00	56,34	30	37	18	6 H9	2,8	M5
510-301-1911	11	63,00	56,34	30	37	19	6 H9	2,8	M5
510-301-2011	11	63,00	56,34	30	37	20	6 H9	2,8	M5
510-301-2411	11	63,00	56,34	30	42	24	8 H9	3,3	M6
510-301-2511	11	63,00	56,34	30	42	25	8 H9	3,3	M6
510-301-2811	11	63,00	56,34	30	45	28	8 H9	3,3	M6
510-301-1612	12	68,00	61,34	30	42	16	5 H9	2,3	M4
510-301-1812	12	68,00	61,34	30	42	18	6 H9	2,8	M5
510-301-1912	12	68,00	61,34	30	42	19	6 H9	2,8	M5
510-301-2012	12	68,00	61,34	30	42	20	6 H9	2,8	M5
510-301-2212	12	68,00	61,34	30	42	22	6 H9	2,8	M5
510-301-2412	12	68,00	61,34	30	42	24	8 H9	3,3	M6
510-301-2512	12	68,00	61,34	30	44	25	8 H9	3,3	M6
510-301-2812	12	68,00	61,34	30	47	28	8 H9	3,3	M6
510-301-3012	12	68,00	61,34	30	49	30	8 H9	3,3	M6
510-301-3212	12	68,00	61,34	30	51	32	10 H9	3,3	M8
510-301-1613	13	73,00	66,32	30	47	16	5 H9	2,3	M4
510-301-1813	13	73,00	66,32	30	47	18	6 H9	2,8	M5
510-301-1913	13	73,00	66,32	30	47	19	6 H9	2,8	M5
510-301-2013	13	73,00	66,32	30	47	20	6 H9	2,8	M5
510-301-2213	13	73,00	66,32	30	47	22	6 H9	2,8	M5
510-301-2413	13	73,00	66,32	30	47	24	8 H9	3,3	M6
510-301-2513	13	73,00	66,32	30	47	25	8 H9	3,3	M6
510-301-2813	13	73,00	66,32	30	47	28	8 H9	3,3	M6
510-301-3013	13	73,00	66,32	30	49	30	8 H9	3,3	M6
510-301-3213	13	73,00	66,32	30	51	32	10 H9	3,3	M8
510-301-1614	14	78,00	71,34	30	52	16	5 H9	2,3	M4
510-301-1814	14	78,00	71,34	30	52	18	6 H9	2,8	M5

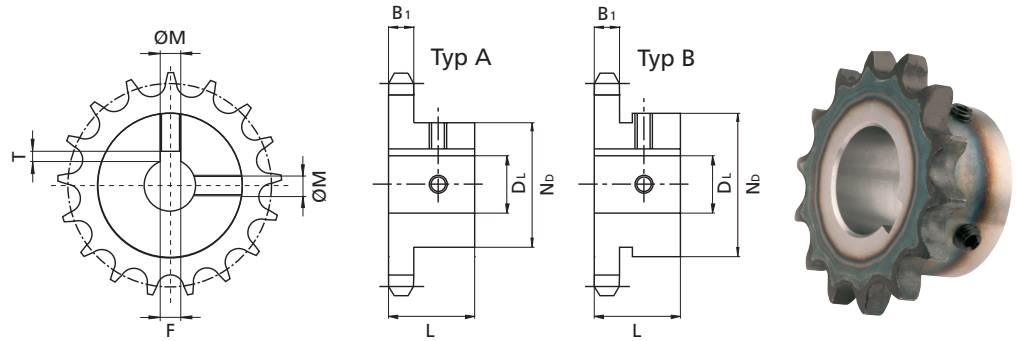
**Rollenkette DIN 8187**

10B-1 Teilung 15,875mm  
 5/8 x 3/8" Innere Breite 9,65  
 15,875 x 9,65mm Rollen ø 10,16mm

**Kettenrad DIN 8196**

Zahnbreite B<sub>1</sub> 9,1mm  
 Zähne gefräst, induktiv gehärtet (ca. HRC 50)  
 Bohrung mit Toleranzklasse H7

Nut nach DIN (Ausrichtung: Mitte Zahn)  
 2 Gewindebohrungen (Ausrichtung: Mitte Nut  
 sowie um 90° versetzt), Material C45



## BONspeed® Kettenräder

G&G-Bestell-Nr.	Zz	Dk	D	L	Nb	DL	F	T	M
510-301-1914	14	78,00	71,34	30	52	19	6 H9	2,8	M5
510-301-2014	14	78,00	71,34	30	52	20	6 H9	2,8	M5
510-301-2214	14	78,00	71,34	30	52	22	6 H9	2,8	M5
510-301-2414	14	78,00	71,34	30	52	24	8 H9	3,3	M6
510-301-2514	14	78,00	71,34	30	52	25	8 H9	3,3	M6
510-301-2814	14	78,00	71,34	30	52	28	8 H9	3,3	M6
510-301-3014	14	78,00	71,34	30	52	30	8 H9	3,3	M6
510-301-3214	14	78,00	71,34	30	52	32	10 H9	3,3	M8
510-301-1915	15	83,00	76,36	30	57	19	6 H9	2,8	M5
510-301-2015	15	83,00	76,36	30	57	20	6 H9	2,8	M5
510-301-2215	15	83,00	76,36	30	57	22	6 H9	2,8	M5
510-301-2415	15	83,00	76,36	30	57	24	8 H9	3,3	M6
510-301-2515	15	83,00	76,36	30	57	25	8 H9	3,3	M6
510-301-2815	15	83,00	76,36	30	57	28	8 H9	3,3	M6
510-301-3015	15	83,00	76,36	30	57	30	8 H9	3,3	M6
510-301-3215	15	83,00	76,36	30	57	32	10 H9	3,3	M8
510-301-3515	15	83,00	76,36	30	57	35	10 H9	3,3	M8
510-301-1916-	16	88,00	81,37	30	60	19	6 H9	2,8	M5
510-301-2016	16	88,00	81,37	30	60	20	6 H9	2,8	M5
510-301-2216	16	88,00	81,37	30	60	22	6 H9	2,8	M5
510-301-2416	16	88,00	81,37	30	60	24	8 H9	3,3	M6
510-301-2516	16	88,00	81,37	30	60	25	8 H9	3,3	M6
510-301-2816	16	88,00	81,37	30	60	28	8 H9	3,3	M6
510-301-3016	16	88,00	81,37	30	60	30	8 H9	3,3	M6
510-301-3216	16	88,00	81,37	30	60	32	10 H9	3,3	M8
510-301-3516	16	88,00	81,37	30	60	35	10 H9	3,3	M8
510-301-3816	16	88,00	81,37	30	60	38	10 H9	3,3	M8
510-301-1917	17	93,00	86,39	30	60	19	6 H9	2,8	M5
510-301-2017	17	93,00	86,39	30	60	20	6 H9	2,8	M5
510-301-2217	17	93,00	86,39	30	60	22	6 H9	2,8	M5
510-301-2417	17	93,00	86,39	30	60	24	8 H9	3,3	M6
510-301-2517	17	93,00	86,39	30	60	25	8 H9	3,3	M6
510-301-2817	17	93,00	86,39	30	60	28	8 H9	3,3	M6
510-301-3017	17	93,00	86,39	30	60	30	8 H9	3,3	M6

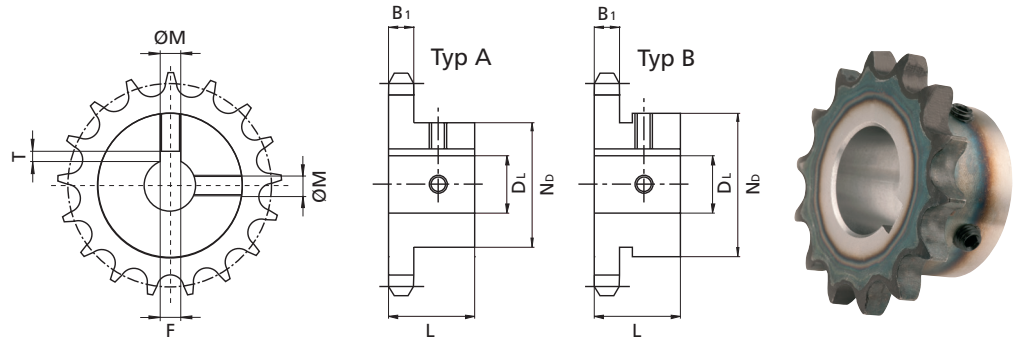
### Rollenkette DIN 8187

10B-1 Teilung 15,875mm  
 5/8 x 3/8" Innere Breite 9,65  
 15,875 x 9,65mm Rollen ø 10,16mm

### Kettenrad DIN 8196

Zahnbreite B<sub>1</sub> 9,1mm  
 Zähne gefräst, induktiv gehärtet (ca. HRC 50)  
 Bohrung mit Toleranzklasse H7

Nut nach DIN (Ausrichtung: Mitte Zahn)  
 2 Gewindebohrungen (Ausrichtung: Mitte Nut  
 sowie um 90° versetzt), Material C45



### BONspeed® Kettenräder

G&G-Bestell-Nr.	Zz	D <sub>K</sub>	D	L	N <sub>D</sub>	D <sub>L</sub>	F	T	M
510-301-3217	17	93,00	86,39	30	60	32	10 H9	3,3	M8
510-301-3517	17	93,00	86,39	30	60	35	10 H9	3,3	M8
510-301-3817	17	93,00	86,39	30	60	38	10 H9	3,3	M8
510-301-1918	18	98,30	91,42	30	70	19	6 H9	2,8	M5
510-301-2018	18	98,30	91,42	30	70	20	6 H9	2,8	M5
510-301-2218	18	98,30	91,42	30	70	22	6 H9	2,8	M5
510-301-2418	18	98,30	91,42	30	70	24	8 H9	3,3	M6
510-301-2518	18	98,30	91,42	30	70	25	8 H9	3,3	M6
510-301-2618	18	98,30	91,42	30	70	26	8 H9	3,3	M6
510-301-2818	18	98,30	91,42	30	70	28	8 H9	3,3	M6
510-301-3018	18	98,30	91,42	30	70	30	8 H9	3,3	M6
510-301-3218	18	98,30	91,42	30	70	32	10 H9	3,3	M8
510-301-3518	18	98,30	91,42	30	70	35	10 H9	3,3	M8
510-301-3818	18	98,30	91,42	30	70	38	10 H9	3,3	M8
510-301-4018	18	98,30	91,42	30	70	40	12 H9	3,3	M10
510-301-4218	18	98,30	91,42	30	70	42	12 H9	3,3	M10
510-301-1919	19	103,30	96,45	30	70	19	6 H9	2,8	M5
510-301-2019	19	103,30	96,45	30	70	20	6 H9	2,8	M5
510-301-2219	19	103,30	96,45	30	70	22	6 H9	2,8	M5
510-301-2419	19	103,30	96,45	30	70	24	8 H9	3,3	M6
510-301-2519	19	103,30	96,45	30	70	25	8 H9	3,3	M6
510-301-2819	19	103,30	96,45	30	70	28	8 H9	3,3	M6
510-301-3019	19	103,30	96,45	30	70	30	8 H9	3,3	M6
510-301-3219	19	103,30	96,45	30	70	32	10 H9	3,3	M8
510-301-3519	19	103,30	96,45	30	70	35	10 H9	3,3	M8
510-301-3819	19	103,30	96,45	30	70	38	10 H9	3,3	M8
510-301-4019	19	103,30	96,45	30	70	40	12 H9	3,3	M10
510-301-4219	19	103,30	96,45	30	70	42	12 H9	3,3	M10
510-301-1920	20	108,40	101,49	30	70	19	6 H9	2,8	M5
510-301-2020	20	108,40	101,49	30	70	20	6 H9	2,8	M5
510-301-2220	20	108,40	101,49	30	70	22	6 H9	2,8	M5
510-301-2420	20	108,40	101,49	30	70	24	8 H9	3,3	M6
510-301-2520	20	108,40	101,49	30	70	25	8 H9	3,3	M6
510-301-2820	20	108,40	101,49	30	70	28	8 H9	3,3	M6

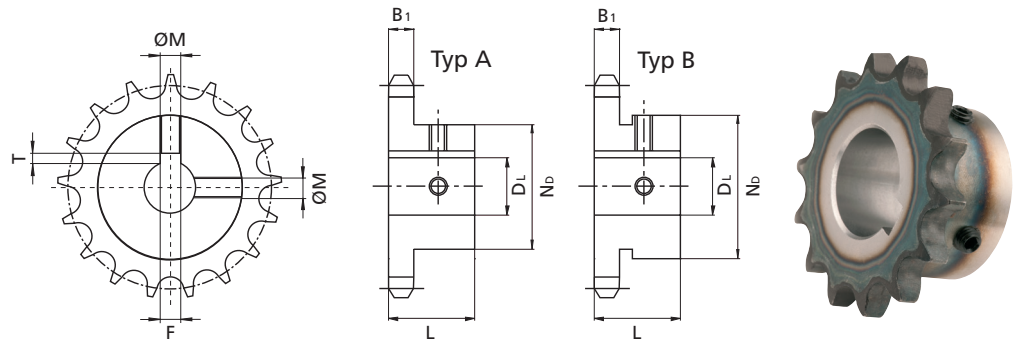
#### Rollenkette DIN 8187

10B-1 Teilung 15,875mm  
 5/8 x 3/8" Innere Breite 9,65  
 15,875 x 9,65mm Rollen ø 10,16mm

#### Kettenrad DIN 8196

Zahnbreite B<sub>1</sub> 9,1mm  
 Zähne gefräst, induktiv gehärtet (ca. HRC 50)  
 Bohrung mit Toleranzklasse H7

Nut nach DIN (Ausrichtung: Mitte Zahn)  
 2 Gewindebohrungen (Ausrichtung: Mitte Nut  
 sowie um 90° versetzt), Material C45


**BONspeed® Kettenräder**

G&G-Bestell-Nr.	Zz	D <sub>K</sub>	D	L	N <sub>b</sub>	D <sub>L</sub>	F	T	M
510-301-3020	20	108,40	101,49	30	75	30	8 H9	3,3	M6
510-301-3220	20	108,40	101,49	30	75	32	10 H9	3,3	M8
510-301-3520	20	108,40	101,49	30	75	35	10 H9	3,3	M8
510-301-3820	20	108,40	101,49	30	75	38	10 H9	3,3	M8
510-301-4020	20	108,40	101,49	30	75	40	12 H9	3,3	M10
510-301-4220	20	108,40	101,49	30	75	42	12 H9	3,3	M10
510-301-1921	21	113,40	106,52	30	75	19	6 H9	2,8	M5
510-301-2021	21	113,40	106,52	30	75	20	6 H9	2,8	M5
510-301-2221	21	113,40	106,52	30	75	22	6 H9	2,8	M5
510-301-2421	21	113,40	106,52	30	75	24	8 H9	3,3	M6
510-301-2521	21	113,40	106,52	30	75	25	8 H9	3,3	M6
510-301-2821	21	113,40	106,52	30	75	28	8 H9	3,3	M6
510-301-3021	21	113,40	106,52	30	75	30	8 H9	3,3	M6
510-301-3221	21	113,40	106,52	30	75	32	10 H9	3,3	M8
510-301-3521	21	113,40	106,52	30	75	35	10 H9	3,3	M8
510-301-3821	21	113,40	106,52	30	75	38	10 H9	3,3	M8
510-301-4021	21	113,40	106,52	30	75	40	12 H9	3,3	M10
510-301-4221	21	113,40	106,52	30	75	42	12 H9	3,3	M10
510-301-1922	22	118,00	111,55	30	80	19	6 H9	2,8	M5
510-301-2022	22	118,00	111,55	30	80	20	6 H9	2,8	M5
510-301-2222	22	118,00	111,55	30	80	22	6 H9	2,8	M5
510-301-2422	22	118,00	111,55	30	80	24	8 H9	3,3	M6
510-301-2522	22	118,00	111,55	30	80	25	8 H9	3,3	M6
510-301-2822	22	118,00	111,55	30	80	28	8 H9	3,3	M6
510-301-3022	22	118,00	111,55	30	80	30	8 H9	3,3	M6
510-301-3222	22	118,00	111,55	30	80	32	10 H9	3,3	M8
510-301-3522	22	118,00	111,55	30	80	35	10 H9	3,3	M8
510-301-3822	22	118,00	111,55	30	80	38	10 H9	3,3	M8
510-301-4022	22	118,00	111,55	30	80	40	12 H9	3,3	M10
510-301-4222	22	118,00	111,55	30	80	42	12 H9	3,3	M10
510-301-1923	23	123,40	116,58	30	80	19	6 H9	2,8	M5
510-301-2023	23	123,40	116,58	30	80	20	6 H9	2,8	M5
510-301-2223	23	123,40	116,58	30	80	22	6 H9	2,8	M5
510-301-2423	23	123,40	116,58	30	80	24	8 H9	3,3	M6

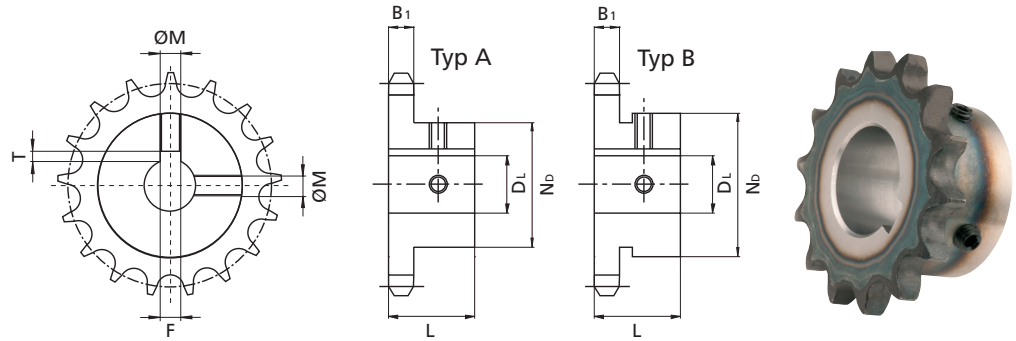
**Rollenkette DIN 8187**

10B-1 Teilung 15,875mm  
 5/8 x 3/8" Innere Breite 9,65  
 15,875 x 9,65mm Rollen ø 10,16mm

**Kettenrad DIN 8196**

Zahnbreite B<sub>1</sub> 9,1mm  
 Zähne gefräst, induktiv gehärtet (ca. HRC 50)  
 Bohrung mit Toleranzklasse H7

Nut nach DIN (Ausrichtung: Mitte Zahn)  
 2 Gewindebohrungen (Ausrichtung: Mitte Nut  
 sowie um 90° versetzt), Material C45


**BONspeed® Kettenräder**

G&G-Bestell-Nr.	Zz	D <sub>K</sub>	D	L	N <sub>D</sub>	D <sub>L</sub>	F	T	M
510-301-2523	23	123,40	116,58	30	80	25	8 H9	3,3	M6
510-301-2823	23	123,40	116,58	30	80	28	8 H9	3,3	M6
510-301-3023	23	123,40	116,58	30	80	30	8 H9	3,3	M6
510-301-3223	23	123,40	116,58	30	80	32	10 H9	3,3	M8
510-301-3523	23	123,40	116,58	30	80	35	10 H9	3,3	M8
510-301-3823	23	123,40	116,58	30	80	38	10 H9	3,3	M8
510-301-4023	23	123,40	116,58	30	80	40	12 H9	3,3	M10
510-301-4223	23	123,40	116,58	30	80	42	12 H9	3,3	M10
510-301-1924	24	128,30	121,62	30	80	19	6 H9	2,8	M5
510-301-2024	24	128,30	121,62	30	80	20	6 H9	2,8	M5
510-301-2224	24	128,30	121,62	30	80	22	6 H9	2,8	M5
510-301-2424	24	128,30	121,62	30	80	24	8 H9	3,3	M6
510-301-2524	24	128,30	121,62	30	80	25	8 H9	3,3	M6
510-301-2824	24	128,30	121,62	30	80	28	8 H9	3,3	M6
510-301-3024	24	128,30	121,62	30	80	30	8 H9	3,3	M6
510-301-3224	24	128,30	121,62	30	80	32	10 H9	3,3	M8
510-301-3524	24	128,30	121,62	30	80	35	10 H9	3,3	M8
510-301-3824	24	128,30	121,62	30	80	38	10 H9	3,3	M8
510-301-4024	24	128,30	121,62	30	80	40	12 H9	3,3	M10
510-301-4224	24	128,30	121,62	30	80	42	12 H9	3,3	M10
510-301-1925	25	134,00	126,66	30	80	19	6 H9	2,8	M5
510-301-2025	25	134,00	126,66	30	80	20	6 H9	2,8	M5
510-301-2225	25	134,00	126,66	30	80	22	6 H9	2,8	M5
510-301-2425	25	134,00	126,66	30	80	24	8 H9	3,3	M6
510-301-2525	25	134,00	126,66	30	80	25	8 H9	3,3	M6
510-301-2825	25	134,00	126,66	30	80	28	8 H9	3,3	M6
510-301-3025	25	134,00	126,66	30	80	30	8 H9	3,3	M6
510-301-3225	25	134,00	126,66	30	80	32	10 H9	3,3	M8
510-301-3525	25	134,00	126,66	30	80	35	10 H9	3,3	M8
510-301-3825	25	134,00	126,66	30	80	38	10 H9	3,3	M8
510-301-4025	25	134,00	126,66	30	80	40	12 H9	3,3	M10
510-301-4225	25	134,00	126,66	30	80	42	12 H9	3,3	M10

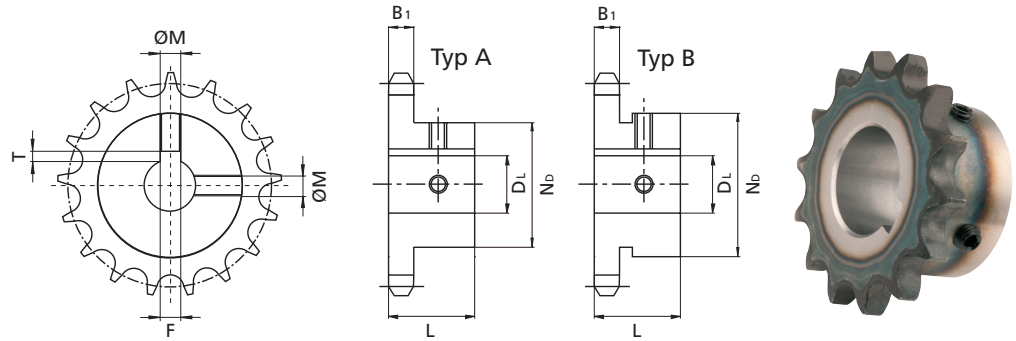
**Rollenkette DIN 8187**

10B-1 Teilung 15,875mm  
 5/8 x 3/8" Innere Breite 9,65  
 15,875 x 9,65mm Rollen ø 10,16mm

**Kettenrad DIN 8196**

Zahnbreite B<sub>1</sub> 9,1mm  
 Zähne gefräst, induktiv gehärtet (ca. HRC 50)  
 Bohrung mit Toleranzklasse H7

Nut nach DIN (Ausrichtung: Mitte Zahn)  
 2 Gewindebohrungen (Ausrichtung: Mitte Nut  
 sowie um 90° versetzt), Material C45


**BONspeed® Kettenräder**

G&G-Bestell-Nr.	Zz	D <sub>K</sub>	D	L	N <sub>D</sub>	D <sub>L</sub>	F	T	M
510-401-1910	10	69,00	61,64	30	42	19	6 H9	2,8	M5
510-401-2010	10	69,00	61,64	30	42	20	6 H9	2,8	M5
510-401-2410	10	69,00	61,64	30	42	24	8 H9	3,3	M6
510-401-2510	10	69,00	61,64	30	42	25	8 H9	3,3	M6
510-401-2810	10	69,00	61,64	30	45	28	8 H9	3,3	M6
510-401-3010	10	69,00	61,64	30	47	30	8 H9	3,3	M6
510-401-3210	10	69,00	61,64	30	49	32	10 H9	3,3	M8
510-401-1911	11	75,00	67,61	35	46	19	6 H9	2,8	M5
510-401-2011	11	75,00	67,61	35	46	20	6 H9	2,8	M5
510-401-2411	11	75,00	67,61	35	46	24	8 H9	3,3	M6
510-401-2511	11	75,00	67,61	35	46	25	8 H9	3,3	M6
510-401-2811	11	75,00	67,61	35	49	28	8 H9	3,3	M6
510-401-3011	11	75,00	67,61	35	51	30	8 H9	3,3	M6
510-401-3211	11	75,00	67,61	35	53	32	10 H9	3,3	M8
510-401-1912	12	81,50	73,60	35	52	19	6 H9	2,8	M5
510-401-2012	12	81,50	73,60	35	52	20	6 H9	2,8	M5
510-401-2212	12	81,50	73,60	35	52	22	6 H9	2,8	M5
510-401-2412	12	81,50	73,60	35	52	24	8 H9	3,3	M6
510-401-2512	12	81,50	73,60	35	52	25	8 H9	3,3	M6
510-401-2812	12	81,50	73,60	35	52	28	8 H9	3,3	M6
510-401-3012	12	81,50	73,60	35	52	30	8 H9	3,3	M6
510-401-3212	12	81,50	73,60	35	53	32	10 H9	3,3	M8
510-401-3512	12	81,50	73,60	35	56	35	10 H9	3,3	M8
510-401-1913	13	87,50	79,59	35	58	19	6 H9	2,8	M5
510-401-2013	13	87,50	79,59	35	58	20	6 H9	2,8	M5
510-401-2213	13	87,50	79,59	35	58	22	6 H9	2,8	M5
510-401-2413	13	87,50	79,59	35	58	24	8 H9	3,3	M6
510-401-2513	13	87,50	79,59	35	58	25	8 H9	3,3	M6
510-401-2813	13	87,50	79,59	35	58	28	8 H9	3,3	M6
510-401-3013	13	87,50	79,59	35	58	30	8 H9	3,3	M6
510-401-3213	13	87,50	79,59	35	58	32	10 H9	3,3	M8
510-401-3513	13	87,50	79,59	35	58	35	10 H9	3,3	M8
510-401-3813	13	87,50	79,59	35	58	38	10 H9	3,3	M8
501-401-1914	14	93,60	85,61	35	64	19	6 H9	2,8	M5

**Rollenkette DIN 8187**

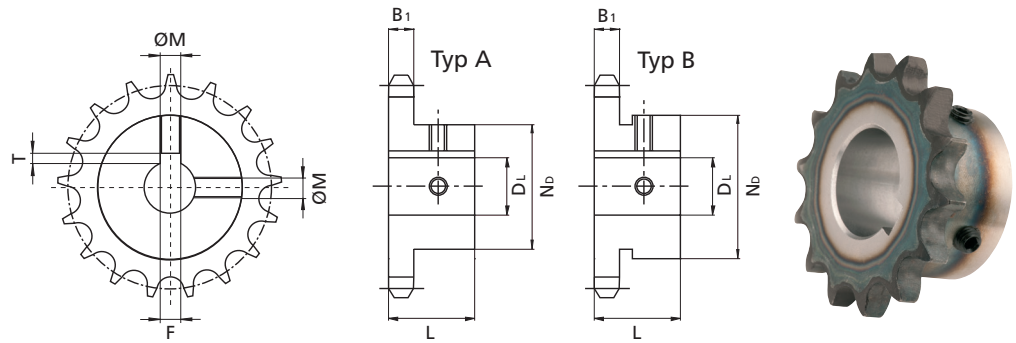
12B-1 Teilung 19,05mm  
 3/4 x 7/16" Innere Breite 11,68  
 19,05 x 11,68mm Rollen ø 12,07mm

**Kettenrad DIN 8196**

Zahnbreite B<sub>1</sub> 11,1mm  
 Zähne gefräst, induktiv gehärtet (ca. HRC 50)  
 Bohrung mit Toleranzklasse H7

Nut nach DIN (Ausrichtung: Mitte Zahn)  
 2 Gewindebohrungen (Ausrichtung: Mitte Nut  
 sowie um 90° versetzt), Material C45





## BONspeed® Kettenräder

G&G-Bestell-Nr.	Zz	D <sub>K</sub>	D	L	N <sub>D</sub>	D <sub>L</sub>	F	T	M
510-401-2014	14	93,60	85,61	35	64	20	6 H9	2,8	M5
510-401-2214	14	93,60	85,61	35	64	22	6 H9	2,8	M5
510-401-2414	14	93,60	85,61	35	64	24	8 H9	3,3	M6
510-401-2514	14	93,60	85,61	35	64	25	8 H9	3,3	M6
510-401-2814	14	93,60	85,61	35	64	28	8 H9	3,3	M6
510-401-3014	14	93,60	85,61	35	64	30	8 H9	3,3	M6
510-401-3214	14	93,60	85,61	35	64	32	10 H9	3,3	M8
510-401-3514	14	93,60	85,61	35	64	35	10 H9	3,3	M8
510-401-3814	14	93,60	85,61	35	64	38	10 H9	3,3	M8
510-401-4014	14	93,60	85,61	35	64	40	12 H9	3,3	M10
510-401-1915	15	99,80	91,63	35	70	19	6 H9	2,8	M5
510-401-2015	15	99,80	91,63	35	70	20	6 H9	2,8	M5
510-401-2215	15	99,80	91,63	35	70	22	6 H9	2,8	M5
510-401-2415	15	99,80	91,63	35	70	24	8 H9	3,3	M6
510-401-2515	15	99,80	91,63	35	70	25	8 H9	3,3	M6
510-401-2815	15	99,80	91,63	35	70	28	8 H9	3,3	M6
510-401-3015	15	99,80	91,63	35	70	30	8 H9	3,3	M6
510-401-3215	15	99,80	91,63	35	70	32	10 H9	3,3	M8
510-401-3515	15	99,80	91,63	35	70	35	10 H9	3,3	M8
510-401-3815	15	99,80	91,63	35	70	38	10 H9	3,3	M8
510-401-4015	15	99,80	91,63	35	70	40	12 H9	3,3	M10
501-401-1916	16	105,50	97,65	35	75	19	6 H9	2,8	M5
510-401-2016	16	105,50	97,65	35	75	20	6 H9	2,8	M5
510-401-2216	16	105,50	97,65	35	75	22	6 H9	2,8	M5
510-401-2416	16	105,50	97,65	35	75	24	8 H9	3,3	M6
510-401-2516	16	105,50	97,65	35	75	25	8 H9	3,3	M6
510-401-2816	16	105,50	97,65	35	75	28	8 H9	3,3	M6
510-401-3016	16	105,50	97,65	35	75	30	8 H9	3,3	M6
510-401-3216	16	105,50	97,65	35	75	32	10 H9	3,3	M8
510-401-3516	16	105,50	97,65	35	75	35	10 H9	3,3	M8
510-401-3816	16	105,50	97,65	35	75	38	10 H9	3,3	M8
510-401-4016	16	105,50	97,65	35	75	40	12 H9	3,3	M10
510-401-2517	17	111,50	103,67	35	80	25	8 H9	3,3	M6
510-401-2817	17	111,50	103,67	35	80	28	8 H9	3,3	M6

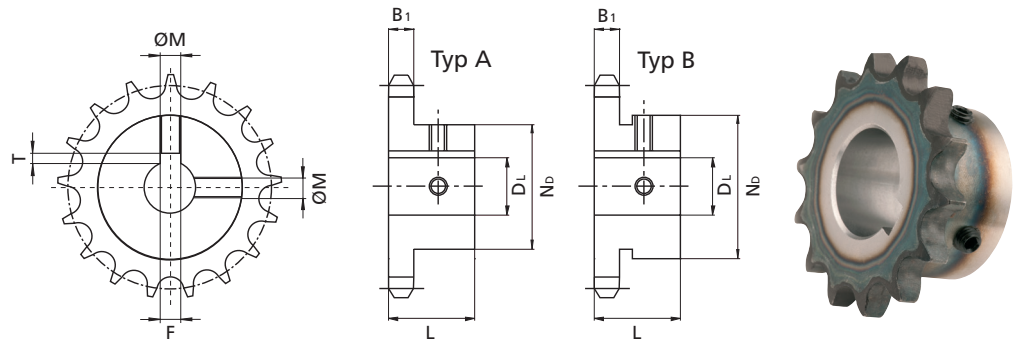
### Rollenkette DIN 8187

12B-1 Teilung 19,05mm  
 3/4 x 7/16" Innere Breite 11,68  
 19,05 x 11,68mm Rollen ø 12,07mm

### Kettenrad DIN 8196

Zahnbreite B<sub>1</sub> 11,1mm  
 Zähne gefräst, induktiv gehärtet (ca. HRC 50)  
 Bohrung mit Toleranzklasse H7

Nut nach DIN (Ausrichtung: Mitte Zahn)  
 2 Gewindebohrungen (Ausrichtung: Mitte Nut  
 sowie um 90° versetzt), Material C45



## BONspeed® Kettenräder

G&G-Bestell-Nr.	Zz	D <sub>K</sub>	D	L	N <sub>b</sub>	D <sub>L</sub>	F	T	M
510-401-3017	17	111,50	103,67	35	80	30	8 H9	3,3	M6
510-401-3217	17	111,50	103,67	35	80	32	10 H9	3,3	M8
510-401-3517	17	111,50	103,67	35	80	35	10 H9	3,3	M8
510-401-3817	17	111,50	103,67	35	80	38	10 H9	3,3	M8
510-401-4017	17	111,50	103,67	35	80	40	12 H9	3,3	M10
510-401-4217	17	111,50	103,67	35	80	42	12 H9	3,3	M10
510-401-2518	18	118,00	109,71	35	80	25	8 H9	3,3	M6
510-401-2818	18	118,00	109,71	35	80	28	8 H9	3,3	M6
510-401-3018	18	118,00	109,71	35	80	30	8 H9	3,3	M6
510-401-3218	18	118,00	109,71	35	80	32	10 H9	3,3	M8
510-401-3518	18	118,00	109,71	35	80	35	10 H9	3,3	M8
510-401-3818	18	118,00	109,71	35	80	38	10 H9	3,3	M8
510-401-4018	18	118,00	109,71	35	80	40	12 H9	3,3	M10
510-401-4218	18	118,00	109,71	35	80	42	12 H9	3,3	M10
510-401-2519	19	124,20	115,75	35	80	25	8 H9	3,3	M6
510-401-2819	19	124,20	115,75	35	80	28	8 H9	3,3	M6
510-401-3019	19	124,20	115,75	35	80	30	8 H9	3,3	M6
510-401-3219	19	124,20	115,75	35	80	32	10 H9	3,3	M8
510-401-3519	19	124,20	115,75	35	80	35	10 H9	3,3	M8
510-401-3819	19	124,20	115,75	35	80	38	10 H9	3,3	M8
510-401-4019	19	124,20	115,75	35	80	40	12 H9	3,3	M10
510-401-4219	19	124,20	115,75	35	80	42	12 H9	3,3	M10
510-401-4519	19	124,20	115,75	35	80	45	14 H9	3,8	M12
510-401-4819	19	124,20	115,75	35	80	48	14 H9	3,8	M12
510-401-5019	19	124,20	115,75	35	80	50	14 H9	3,8	M12
510-401-2520	20	129,70	121,78	35	80	25	8 H9	3,3	M6
510-401-2820	20	129,70	121,78	35	80	28	8 H9	3,3	M6
510-401-3020	20	129,70	121,78	35	80	30	8 H9	3,3	M6
510-401-3220	20	129,70	121,78	35	80	32	10 H9	3,3	M8
510-401-3520	20	129,70	121,78	35	80	35	10 H9	3,3	M8
510-401-3820	20	129,70	121,78	35	80	38	10 H9	3,3	M8
510-401-4020	20	129,70	121,78	35	80	40	12 H9	3,3	M10
510-401-4220	20	129,70	121,78	35	80	42	12 H9	3,3	M10
510-401-4520	20	129,70	121,78	35	80	45	14 H9	3,8	M12

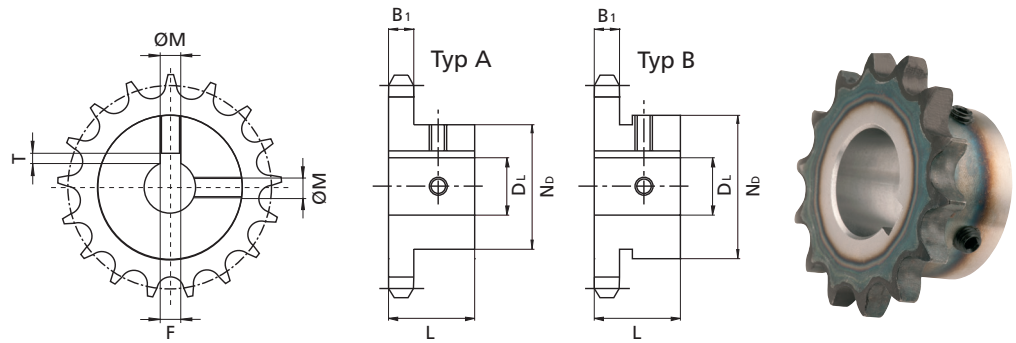
### Rollenkette DIN 8187

12B-1 Teilung 19,05mm  
 3/4 x 7/16" Innere Breite 11,68  
 19,05 x 11,68mm Rollen ø 12,07mm

### Kettenrad DIN 8196

Zahnbreite B<sub>1</sub> 11,1mm  
 Zähne gefräst, induktiv gehärtet (ca. HRC 50)  
 Bohrung mit Toleranzklasse H7

Nut nach DIN (Ausrichtung: Mitte Zahn)  
 2 Gewindebohrungen (Ausrichtung: Mitte Nut  
 sowie um 90° versetzt), Material C45



### BONspeed® Kettenräder

G&G-Bestell-Nr.	Zz	D <sub>K</sub>	D	L	N <sub>D</sub>	D <sub>L</sub>	F	T	M
510-401-4820	20	129,70	121,78	35	80	48	14 H9	3,8	M12
510-401-5020	20	129,70	121,78	35	80	50	14 H9	3,8	M12
510-401-2521	21	136,00	127,82	40	90	25	8 H9	3,3	M6
510-401-2821	21	136,00	127,82	40	90	28	8 H9	3,3	M6
510-401-3021	21	136,00	127,82	40	90	30	8 H9	3,3	M6
510-401-3221	21	136,00	127,82	40	90	32	10 H9	3,3	M8
510-401-3521	21	136,00	127,82	40	90	35	10 H9	3,3	M8
510-401-3821	21	136,00	127,82	40	90	38	10 H9	3,3	M8
510-401-4021	21	136,00	127,82	40	90	40	12 H9	3,3	M10
510-401-4221	21	136,00	127,82	40	90	42	12 H9	3,3	M10
510-401-4521	21	136,00	127,82	40	90	45	14 H9	3,8	M12
510-401-4821	21	136,00	127,82	40	90	48	14 H9	3,8	M12
510-401-5021	21	136,00	127,82	40	90	50	14 H9	3,8	M12
510-401-2522	22	141,80	133,86	40	90	25	8 H9	3,3	M6
510-401-2822	22	141,80	133,86	40	90	28	8 H9	3,3	M6
510-401-3022	22	141,80	133,86	40	90	30	8 H9	3,3	M6
510-401-3222	22	141,80	133,86	40	90	32	10 H9	3,3	M8
510-401-3522	22	141,80	133,86	40	90	35	10 H9	3,3	M8
510-401-3822	22	141,80	133,86	40	90	38	10 H9	3,3	M8
510-401-4022	22	141,80	133,86	40	90	40	12 H9	3,3	M10
510-401-4222	22	141,80	133,86	40	90	42	12 H9	3,3	M10
510-401-4522	22	141,80	133,86	40	90	45	14 H9	3,8	M12
510-401-4822	22	141,80	133,86	40	90	48	14 H9	3,8	M12
510-401-5022	22	141,80	133,86	40	90	50	14 H9	3,8	M12
510-401-2523	23	149,00	139,90	40	90	25	8 H9	3,3	M6
510-401-2823	23	149,00	139,90	40	90	28	8 H9	3,3	M6
510-401-3023	23	149,00	139,90	40	90	30	8 H9	3,3	M6
510-401-3223	23	149,00	139,90	40	90	32	10 H9	3,3	M8
510-401-3523	23	149,00	139,90	40	90	35	10 H9	3,3	M8
510-401-3823	23	149,00	139,90	40	90	38	10 H9	3,3	M8
510-401-4023	23	149,00	139,90	40	90	40	12 H9	3,3	M10
510-401-4223	23	149,00	139,90	40	90	42	12 H9	3,3	M10
510-401-4523	23	149,00	139,90	40	90	45	14 H9	3,8	M12
510-401-4823	23	149,00	139,90	40	90	48	14 H9	3,8	M12

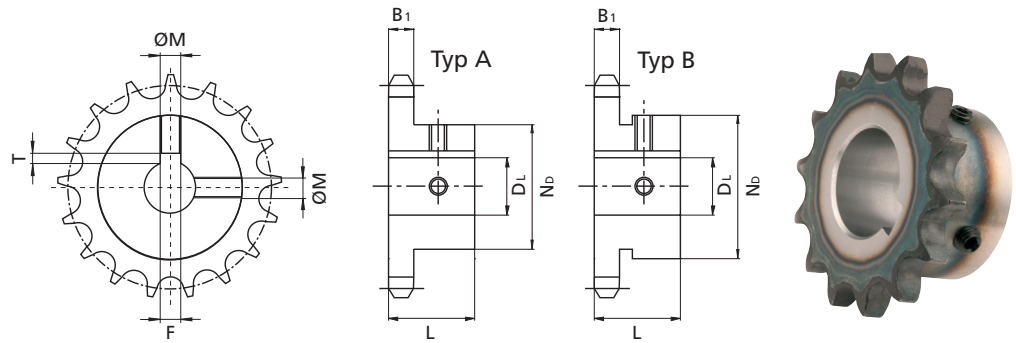
#### Rollenkette DIN 8187

12B-1 Teilung 19,05mm  
 3/4 x 7/16" Innere Breite 11,68  
 19,05 x 11,68mm Rollen ø 12,07mm

#### Kettenrad DIN 8196

Zahnbreite B<sub>1</sub> 11,1mm  
 Zähne gefräst, induktiv gehärtet (ca. HRC 50)  
 Bohrung mit Toleranzklasse H7

Nut nach DIN (Ausrichtung: Mitte Zahn)  
 2 Gewindebohrungen (Ausrichtung: Mitte Nut  
 sowie um 90° versetzt), Material C45



## BONspeed® Kettenräder

G&G-Bestell-Nr.	Zz	D <sub>K</sub>	D	L	N <sub>D</sub>	D <sub>L</sub>	F	T	M
510-401-5023	23	149,00	139,90	40	90	50	14 H9	3,8	M12
510-401-2524	24	153,90	145,94	40	90	25	8 H9	3,3	M6
510-401-2824	24	153,90	145,94	40	90	28	8 H9	3,3	M6
510-401-3024	24	153,90	145,94	40	90	30	8 H9	3,3	M6
510-401-3224	24	153,90	145,94	40	90	32	10 H9	3,3	M8
510-401-3524	24	153,90	145,94	40	90	35	10 H9	3,3	M8
510-401-3824	24	153,90	145,94	40	90	38	10 H9	3,3	M8
510-401-4024	24	153,90	145,94	40	90	40	12 H9	3,3	M10
510-401-4224	24	153,90	145,94	40	90	42	12 H9	3,3	M10
510-401-4524	24	153,90	145,94	40	90	45	14 H9	3,8	M12
510-401-4824	24	153,90	145,94	40	90	48	14 H9	3,8	M12
510-401-5024	24	153,90	145,94	40	90	50	14 H9	3,8	M12
510-401-2525	25	160,00	152,00	40	90	25	8 H9	3,3	M6
510-401-2825	25	160,00	152,00	40	90	28	8 H9	3,3	M6
510-401-3025	25	160,00	152,00	40	90	30	8 H9	3,3	M6
510-401-3225	25	160,00	152,00	40	90	32	10 H9	3,3	M8
510-401-3525	25	160,00	152,00	40	90	35	10 H9	3,3	M8
510-401-3825	25	160,00	152,00	40	90	38	10 H9	3,3	M8
510-401-4025	25	160,00	152,00	40	90	40	12 H9	3,3	M10
510-401-4225	25	160,00	152,00	40	90	42	12 H9	3,3	M10
510-401-4525	25	160,00	152,00	40	90	45	14 H9	3,8	M12
510-401-4825	25	160,00	152,00	40	90	48	14 H9	3,8	M12
510-401-5025	25	160,00	152,00	40	90	50	14 H9	3,8	M12

### Rollenkette DIN 8187

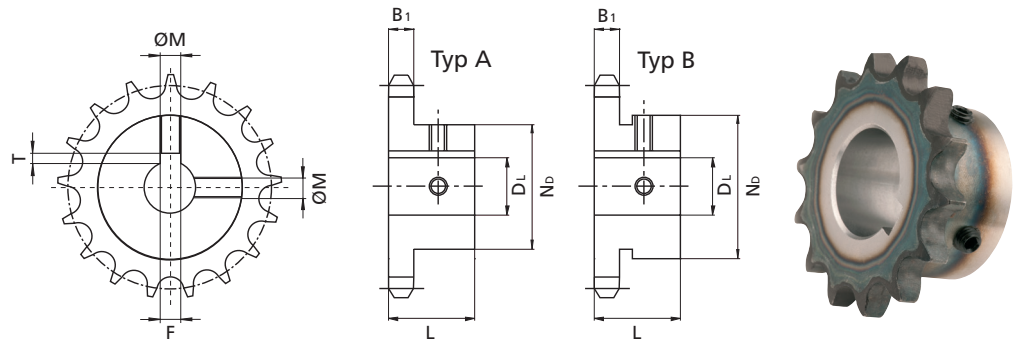
12B-1  
3/4 x 7/16"  
19,05 x 11,68mm

Teilung 19,05mm  
Innere Breite 11,68  
Rollen ø 12,07mm

### Kettenrad DIN 8196

Zahnbreite B<sub>1</sub> 11,1mm  
Zähne gefräst, induktiv gehärtet (ca. HRC 50)  
Bohrung mit Toleranzklasse H7

Nut nach DIN (Ausrichtung: Mitte Zahn)  
2 Gewindebohrungen (Ausrichtung: Mitte Nut  
sowie um 90° versetzt), Material C45


**BONspeed® Kettenräder**

G&G-Bestell-Nr.	Zz	D <sub>K</sub>	D	L	N <sub>D</sub>	D <sub>L</sub>	F	T	M
510-501-2511	11	99,50	90,14	40	61	25	8 H9	3,3	M6
510-501-2811	11	99,50	90,14	40	61	28	8 H9	3,3	M6
510-501-3011	11	99,50	90,14	40	61	30	8 H9	3,3	M6
510-501-3211	11	99,50	90,14	40	61	32	10 H9	3,3	M8
510-501-3511	11	99,50	90,14	40	61	35	10 H9	3,3	M8
510-501-3811	11	99,50	90,14	40	65	38	10 H9	3,3	M8
510-501-4011	11	99,50	90,14	40	67	40	12 H9	3,3	M10
510-501-4211	11	99,50	90,14	40	69	42	12 H9	3,3	M10
510-501-2512	12	109,00	98,14	40	69	25	8 H9	3,3	M6
510-501-2812	12	109,00	98,14	40	69	28	8 H9	3,3	M6
510-501-3012	12	109,00	98,14	40	69	30	8 H9	3,3	M6
510-501-3212	12	109,00	98,14	40	69	32	10 H9	3,3	M8
510-501-3612	12	109,00	98,14	40	69	36	10 H9	3,3	M8
510-501-3812	12	109,00	98,14	40	69	38	10 H9	3,3	M8
510-501-4012	12	109,00	98,14	40	69	40	12 H9	3,3	M10
510-501-4212	12	109,00	98,14	40	69	42	12 H9	3,3	M10
510-501-2513	13	117,00	106,12	40	78	25	8 H9	3,3	M6
510-501-2813	13	117,00	106,12	40	78	28	8 H9	3,3	M6
510-501-3013	13	117,00	106,12	40	78	30	8 H9	3,3	M6
510-501-3213	13	117,00	106,12	40	78	32	10 H9	3,3	M8
510-501-3513	13	117,00	106,12	40	78	35	10 H9	3,3	M8
510-501-3813	13	117,00	106,12	40	78	38	10 H9	3,3	M8
510-501-4013	13	117,00	106,12	40	78	40	10 H9	3,3	M8
510-501-4213	13	117,00	106,12	40	78	42	12 H9	3,3	M10
510-501-4513	13	117,00	106,12	40	78	45	12 H9	3,3	M10
510-501-4813	13	117,00	106,12	40	78	48	14 H9	3,8	M12
510-501-5013	13	117,00	106,12	40	82	50	14 H9	3,8	M12
510-501-2514	14	125,00	114,15	40	84	25	8 H9	3,3	M6
510-501-2814	14	125,00	114,15	40	84	28	8 H9	3,3	M6
510-501-3014	14	125,00	114,15	40	84	30	8 H9	3,3	M6
510-501-3214	14	125,00	114,15	40	84	32	10 H9	3,3	M8
510-501-3514	14	125,00	114,15	40	84	35	10 H9	3,3	M8
510-501-3814	14	125,00	114,15	40	84	38	10 H9	3,3	M8
510-501-4014	14	125,00	114,15	40	84	40	10 H9	3,3	M8

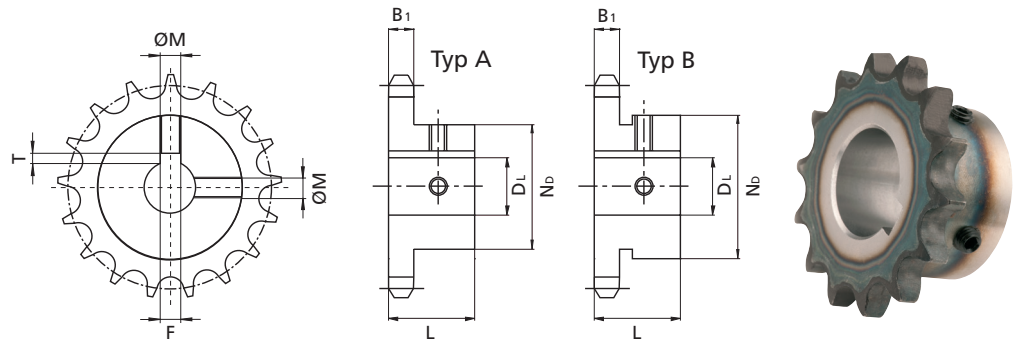
**Rollenkette DIN 8187**

16B-1  
 Teilung 25,40mm  
 1" x 17,02mm  
 Innere Breite 17,02  
 25,4 x 17,02mm  
 Rollen ø 15,88mm

**Kettenrad DIN 8196**

Zahnbreite B<sub>1</sub> 16,2mm  
 Zähne gefräst, induktiv gehärtet (ca. HRC 50)  
 Bohrung mit Toleranzklasse H7

Nut nach DIN (Ausrichtung: Mitte Zahn)  
 2 Gewindebohrungen (Ausrichtung: Mitte Nut  
 sowie um 90° versetzt), Material C45


**BONspeed® Kettenräder**

G&G-Bestell-Nr.	Zz	D <sub>K</sub>	D	L	N <sub>b</sub>	D <sub>L</sub>	F	T	M
510-501-4214	14	125,00	114,15	40	84	42	12 H9	3,3	M10
510-501-4514	14	125,00	114,15	40	84	45	12 H9	3,3	M10
510-501-4814	14	125,00	114,15	40	84	48	14 H9	3,8	M12
510-501-5014	14	125,00	114,15	40	84	50	14 H9	3,8	M12
510-501-2515	15	133,00	122,17	40	92	25	8 H9	3,3	M6
510-501-2815	15	133,00	122,17	40	92	28	8 H9	3,3	M6
510-501-3015	15	133,00	122,17	40	92	30	8 H9	3,3	M6
510-501-3215	15	133,00	122,17	40	92	32	10 H9	3,3	M8
510-501-3515	15	133,00	122,17	40	92	35	10 H9	3,3	M8
510-501-3815	15	133,00	122,17	40	92	38	10 H9	3,3	M8
510-501-4015	15	133,00	122,17	40	92	40	10 H9	3,3	M8
510-501-4215	15	133,00	122,17	40	92	42	12 H9	3,3	M10
510-501-4515	15	133,00	122,17	40	92	45	12 H9	3,3	M10
510-501-4815	15	133,00	122,17	40	92	48	14 H9	3,8	M12
510-501-5015	15	133,00	122,17	40	92	50	14 H9	3,8	M12
510-501-2516	16	141,00	130,20	45	100	25	8 H9	3,3	M6
510-501-2816	16	141,00	130,20	45	100	28	8 H9	3,3	M6
510-501-3016	16	141,00	130,20	45	100	30	8 H9	3,3	M6
510-501-3216	16	141,00	130,20	45	100	32	10 H9	3,3	M8
510-501-3516	16	141,00	130,20	45	100	35	10 H9	3,3	M8
510-501-3816	16	141,00	130,20	45	100	38	10 H9	3,3	M8
510-501-4016	16	141,00	130,20	45	100	40	10 H9	3,3	M8
510-501-4216	16	141,00	130,20	45	100	42	12 H9	3,3	M10
510-501-4516	16	141,00	130,20	45	100	45	12 H9	3,3	M10
510-501-4816	16	141,00	130,20	45	100	48	14 H9	3,8	M12
510-501-5016	16	141,00	130,20	45	100	50	14 H9	3,8	M12
510-501-2517	17	149,00	138,22	45	100	25	8 H9	3,3	M6
510-501-2817	17	149,00	138,22	45	100	28	8 H9	3,3	M6
510-501-3017	17	149,00	138,22	45	100	30	8 H9	3,3	M6
510-501-3217	17	149,00	138,22	45	100	32	10 H9	3,3	M8
510-501-3517	17	149,00	138,22	45	100	35	10 H9	3,3	M8
510-501-3817	17	149,00	138,22	45	100	38	10 H9	3,3	M8
510-501-4017	17	149,00	138,22	45	100	40	10 H9	3,3	M8
510-501-4217	17	149,00	138,22	45	100	42	12 H9	3,3	M10

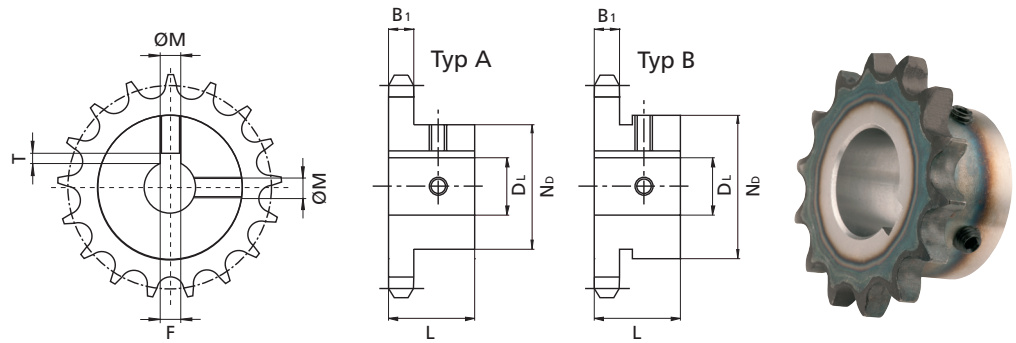
**Rollenkette DIN 8187**

16B-1  
 Teilung 25,40mm  
 1" x 17,02mm  
 Innere Breite 17,02  
 25,4 x 17,02mm  
 Rollen ø 15,88mm

**Kettenrad DIN 8196**

Zahnbreite B<sub>1</sub> 16,2mm  
 Zähne gefräst, induktiv gehärtet (ca. HRC 50)  
 Bohrung mit Toleranzklasse H7

Nut nach DIN (Ausrichtung: Mitte Zahn)  
 2 Gewindebohrungen (Ausrichtung: Mitte Nut  
 sowie um 90° versetzt), Material C45



## BONspeed® Kettenräder

G&G-Bestell-Nr.	Zz	D <sub>K</sub>	D	L	N <sub>D</sub>	D <sub>L</sub>	F	T	M
510-501-4517	17	149,00	138,22	45	100	45	12 H9	3,3	M10
510-501-4817	17	149,00	138,22	45	100	48	14 H9	3,8	M12
510-501-5017	17	149,00	138,22	45	100	50	14 H9	3,8	M12
510-501-2518	18	157,00	146,28	45	100	25	8 H9	3,3	M6
510-501-2818	18	157,00	146,28	45	100	28	8 H9	3,3	M6
510-501-3018	18	157,00	146,28	45	100	30	8 H9	3,3	M6
510-501-3218	18	157,00	146,28	45	100	32	10 H9	3,3	M8
510-501-3518	18	157,00	146,28	45	100	35	10 H9	3,3	M8
510-501-3818	18	157,00	146,28	45	100	38	10 H9	3,3	M8
510-501-4018	18	157,00	146,28	45	100	40	10 H9	3,3	M8
510-501-4218	18	157,00	146,28	45	100	42	12 H9	3,3	M10
510-501-4518	18	157,00	146,28	45	100	45	12 H9	3,3	M10
510-501-4818	18	157,00	146,28	45	100	48	14 H9	3,8	M12
510-501-5018	18	157,00	146,28	45	100	50	14 H9	3,8	M12
510-501-2519	19	165,20	154,33	45	100	25	8 H9	3,3	M6
510-501-2819	19	165,20	154,33	45	100	28	8 H9	3,3	M6
510-501-3019	19	165,20	154,33	45	100	30	8 H9	3,3	M6
510-501-3219	19	165,20	154,33	45	100	32	10 H9	3,3	M8
510-501-3519	19	165,20	154,33	45	100	35	10 H9	3,3	M8
510-501-3819	19	165,20	154,33	45	100	38	10 H9	3,3	M8
510-501-4019	19	165,20	154,33	45	100	40	10 H9	3,3	M8
510-501-4219	19	165,20	154,33	45	100	42	12 H9	3,3	M10
510-501-4519	19	165,20	154,33	45	100	45	12 H9	3,3	M10
510-501-4819	19	165,20	154,33	45	100	48	14 H9	3,8	M12
510-501-5019	19	165,20	154,33	45	100	50	14 H9	3,8	M12
510-501-2520	20	173,20	162,38	45	100	25	8 H9	3,3	M6
510-501-2820	20	173,20	162,38	45	100	28	8 H9	3,3	M6
510-501-3020	20	173,20	162,38	45	100	30	8 H9	3,3	M6
510-501-3220	20	173,20	162,38	45	100	32	10 H9	3,3	M8
510-501-3520	20	173,20	162,38	45	100	35	10 H9	3,3	M8
510-501-3820	20	173,20	162,38	45	100	38	10 H9	3,3	M8
510-501-4020	20	173,20	162,38	45	100	40	10 H9	3,3	M8
510-501-4220	20	173,20	162,38	45	100	42	12 H9	3,3	M10
510-501-4520	20	173,20	162,38	45	100	45	12 H9	3,3	M10

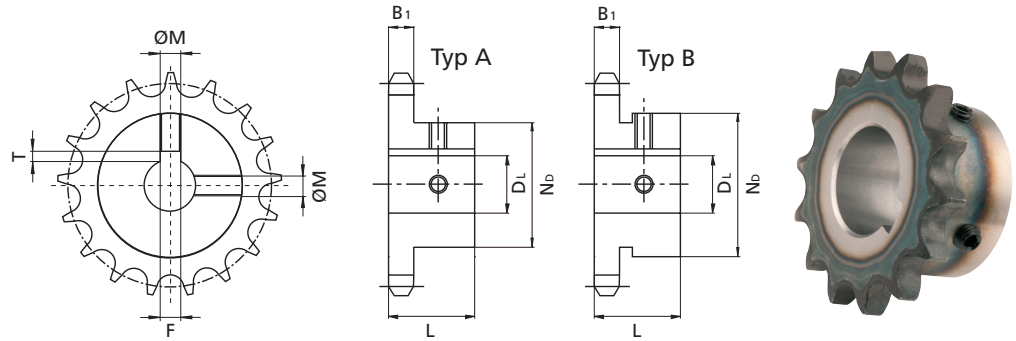
### Rollenkette DIN 8187

16B-1 Teilung 25,40mm  
 1" x 17,02mm Innere Breite 17,02  
 25,4 x 17,02mm Rollen ø 15,88mm

### Kettenrad DIN 8196

Zahnbreite B<sub>1</sub> 16,2mm  
 Zähne gefräst, induktiv gehärtet (ca. HRC 50)  
 Bohrung mit Toleranzklasse H7

Nut nach DIN (Ausrichtung: Mitte Zahn)  
 2 Gewindebohrungen (Ausrichtung: Mitte Nut  
 sowie um 90° versetzt), Material C45



## BONspeed® Kettenräder

G&G-Bestell-Nr.	Zz	D <sub>K</sub>	D	L	N <sub>b</sub>	D <sub>L</sub>	F	T	M
510-501-4820	20	173,20	162,38	45	100	48	14 H9	3,8	M12
510-501-5020	20	173,20	162,38	45	100	50	14 H9	3,8	M12
510-501-2521	21	181,20	170,43	50	110	25	8 H9	3,3	M6
510-501-2821	21	181,20	170,43	50	110	28	8 H9	3,3	M6
510-501-3021	21	181,20	170,43	50	110	30	8 H9	3,3	M6
510-501-3221	21	181,20	170,43	50	110	32	10 H9	3,3	M8
510-501-3521	21	181,20	170,43	50	110	35	10 H9	3,3	M8
510-501-3821	21	181,20	170,43	50	110	38	10 H9	3,3	M8
510-501-4021	21	181,20	170,43	50	110	40	10 H9	3,3	M8
510-501-4221	21	181,20	170,43	50	110	42	12 H9	3,3	M10
510-501-4521	21	181,20	170,43	50	110	45	12 H9	3,3	M10
510-501-4821	21	181,20	170,43	50	110	48	14 H9	3,8	M12
510-501-5021	21	181,20	170,43	50	110	50	14 H9	3,8	M12
510-501-2522	22	189,30	178,48	50	110	25	8 H9	3,3	M6
510-501-2822	22	189,30	178,48	50	110	28	8 H9	3,3	M6
510-501-3022	22	189,30	178,48	50	110	30	8 H9	3,3	M6
510-501-3222	22	189,30	178,48	50	110	32	10 H9	3,3	M8
510-501-3522	22	189,30	178,48	50	110	35	10 H9	3,3	M8
510-501-3822	22	189,30	178,48	50	110	38	10 H9	3,3	M8
510-501-4022	22	189,30	178,48	50	110	40	10 H9	3,3	M8
510-501-4222	22	189,30	178,48	50	110	42	12 H9	3,3	M10
510-501-4522	22	189,30	178,48	50	110	45	12 H9	3,3	M10
510-501-4822	22	189,30	178,48	50	110	48	14 H9	3,8	M12
510-501-5022	22	189,30	178,48	50	110	50	14 H9	3,8	M12
510-501-2523	23	197,50	186,53	50	110	25	8 H9	3,3	M6
510-501-2823	23	197,50	186,53	50	110	28	8 H9	3,3	M6
510-501-3023	23	197,50	186,53	50	110	30	8 H9	3,3	M6
510-501-3223	23	197,50	186,53	50	110	32	10 H9	3,3	M8
510-501-3423	23	197,50	186,53	50	110	34	10 H9	3,3	M8
510-501-3523	23	197,50	186,53	50	110	35	10 H9	3,3	M8
510-501-4023	23	197,50	186,53	50	110	40	10 H9	3,3	M8
510-501-4223	23	197,50	186,53	50	110	42	12 H9	3,3	M10
510-501-4523	23	197,50	186,53	50	110	45	12 H9	3,3	M10
510-501-4823	23	197,50	186,53	50	110	48	14 H9	3,8	M12

### Rollenkette DIN 8187

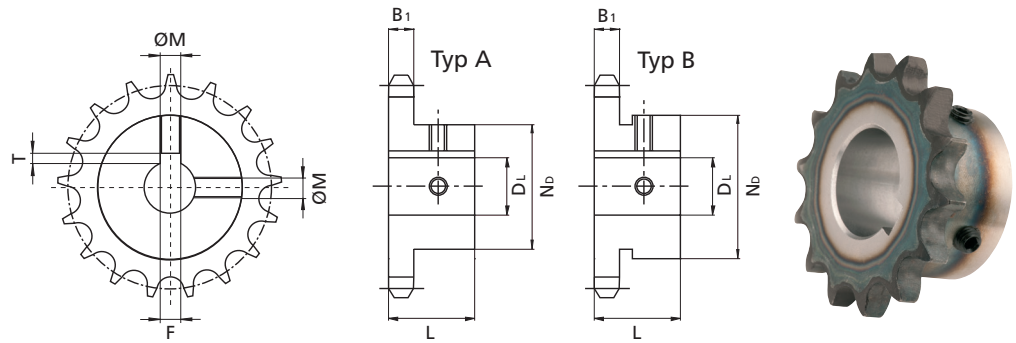
16B-1 Teilung 25,40mm  
 1" x 17,02mm Innere Breite 17,02  
 25,4 x 17,02mm Rollen ø 15,88mm

### Kettenrad DIN 8196

Zahnbreite B<sub>1</sub> 16,2mm  
 Zähne gefräst, induktiv gehärtet (ca. HRC 50)  
 Bohrung mit Toleranzklasse H7

Nut nach DIN (Ausrichtung: Mitte Zahn)  
 2 Gewindebohrungen (Ausrichtung: Mitte Nut  
 sowie um 90° versetzt), Material C45





## BONspeed® Kettenräder

G&G-Bestell-Nr.	Zz	D <sub>K</sub>	D	L	N <sub>D</sub>	D <sub>L</sub>	F	T	M
510-501-5023	23	197,50	186,53	50	110	50	14 H9	3,8	M12
510-501-2524	24	205,50	194,59	50	110	25	8 H9	3,3	M6
510-501-2824	24	205,50	194,59	50	110	28	8 H9	3,3	M6
510-501-3024	24	205,50	194,59	50	110	30	8 H9	3,3	M6
510-501-3224	24	205,50	194,59	50	110	32	10 H9	3,3	M8
510-501-3524	24	205,50	194,59	50	110	35	10 H9	3,3	M8
510-501-3824	24	205,50	194,59	50	110	38	10 H9	3,3	M8
510-501-4024	24	205,50	194,59	50	110	40	10 H9	3,3	M8
510-501-4224	24	205,50	194,59	50	110	42	12 H9	3,3	M10
510-501-4524	24	205,50	194,59	50	110	45	12 H9	3,3	M10
510-501-4824	24	205,50	194,59	50	110	48	14 H9	3,8	M12
510-501-5024	24	205,50	194,59	50	110	50	14 H9	3,8	M12
510-501-2525	25	213,50	202,66	50	110	25	8 H9	3,3	M6
510-501-2825	25	213,50	202,66	50	110	28	8 H9	3,3	M6
510-501-3025	25	213,50	202,66	50	110	30	8 H9	3,3	M6
510-501-3225	25	213,50	202,66	50	110	32	10 H9	3,3	M8
510-501-3525	25	213,50	202,66	50	110	35	10 H9	3,3	M8
510-501-3825	25	213,50	202,66	50	110	38	10 H9	3,3	M8
510-501-4025	25	213,50	202,66	50	110	40	10 H9	3,3	M8
510-501-4225	25	213,50	202,66	50	110	42	12 H9	3,3	M10
510-501-4525	25	213,50	202,66	50	110	45	12 H9	3,3	M10
510-501-4825	25	213,50	202,66	50	110	48	14 H9	3,8	M12
510-501-5025	25	213,50	202,66	50	110	50	14 H9	3,8	M12

### Rollenkette DIN 8187

16B-1  
 1" x 17,02mm  
 25,4 x 17,02mm

Teilung 25,40mm  
 Innere Breite 17,02  
 Rollen ø 15,88mm

### Kettenrad DIN 8196

Zahnbreite B<sub>1</sub> 16,2mm  
 Zähne gefräst, induktiv gehärtet (ca. HRC 50)  
 Bohrung mit Toleranzklasse H7

Nut nach DIN (Ausrichtung: Mitte Zahn)  
 2 Gewindebohrungen (Ausrichtung: Mitte Nut  
 sowie um 90° versetzt), Material C45